



ARTHUR PFEIFFER
Vakuumtechnik Wetzlar GmbH

D-6334 Asslar · Postfach 1280 · Telefon (06441) 802-1
Telex 0483 859 · Telegramm: vacupfeif

Betriebsanweisung
Operating instruction
Instruction de service

PM 800 061 BD
PM 800 061 BE
PM 800 061 BF

für Turbo-Molekularpumpen
for Turbo-Molecular Pumps
pour Pompes turbo-moléculaires

TPH 110
TPU 110

Antriebs-Elektronik
Electronic Drive Unit
Commande électronique
TCP 270

BALZERS

Ausgabe
Issue 7904/N 1453
Edition

1. Beschreibung	1. Description	1. Description
1.1 Anwendungen	1.1 Application	1.1 Utilisation
1.2 Arbeitsweise	1.2 Mode of Operation	1.2 Fonctionnement
1.3 Technische Details	1.3 Technical details	1.3 Détails techniques
1.4 Saugvermögen	1.4 Volume flow rate	1.4 Débit volume
1.5 Kompression (K-Wert)	1.5 Compression (value K)	1.5 Compression (valeur de K)
1.6 Restgas	1.6 Residual gas	1.6 Gaz résiduel
1.7 Enddruck	1.7 Ultimate pressure	1.7 Pression finale
2. Beschreibung der Antriebs- elektronik	2. Description of the electro- nic drive	2. Description de l'entraîne- ment électroniques
2.1 Allgemein	2.1 General	2.1 Général
2.2 Arbeitsweise	2.2 Mode of Operation	2.2 Mode de fonctionnement
2.3 Pumpstandsteuerung	2.3 Pumping unit control	2.3 Commande de groupe de pompage
2.4 Aufbau	2.4 Design	2.4 Construction
2.5 Überwachungselektronik und Signalausgänge	2.5 Control electronics and signal outputs	2.5 Electronique de contrôle et sorties de signaux
3. Technische Daten	3. Technical Data	3. Caractéristiques Techniques
4. Zubehör und Bestellnummern	4. Accessories and Code-numbers	4. Accessoires et No. de commande
5. Installation	5. Installation	5. Installation
5.1 Hinweis	5.1 Note	5.1 Remarque
5.2 Hochvakuumanschluß	5.2 High vacuum connection	5.2 Connexion vide élevé
5.3 Vorvakuumanschluß	5.3 Fore-Vacuum Connection	5.3 Raccordement vide primaire
5.4 Vorpumpe	5.4 Fore-Pump	5.4 Pompe primaire
5.5 Kühlung	5.5 Cooling	5.5 Refroidissement
5.5.1 Wasserkühlung	5.5.1 Water cooling	5.5.1 Refroidissement par eau
5.5.2 Luftkühlung	5.5.2 Air cooling	5.5.2 Refroidissement par air
5.6 Flutanschluß	5.6 Venting connection	5.6 Raccord de remise à l'air
5.7 Elektrischer Anschluß	5.7 Wiring	5.7 Branchement électrique
6. Betrieb	6. Operation	6. Fonctionnement
6.1 Inbetriebnahme der Pumpe	6.1 Starting up the Pump	6.1 Mise en service de la pompe
6.2 Heizen der Turbo-Molekular- pumpe	6.2 Heating the Turbo Molecular Pump	6.2 Etuvage de la pompe turbo- moléculaire
6.3 Ausheizen der Meß-Systeme	6.3 Bake-out of the Measuring Systems	6.3 Etuvage du système de mesure
6.4 Abschalten	6.4 Stopping	6.4 Arrêt de la pompe
6.5 Justierung der Überwachungs- elektronik in TCP für außer- gewöhnliche Anwendungsfälle (siehe 2.2)	6.5 Adjustment of the control electronics in the TCP unit for special applications (cf. 2.5)	6.5 Réglage de l'électronique de contrôle dans le TCP pour certains utilisations partie- culières (voir 2.5)
6.6 Auswechseln des Steuerprint	6.6 Replacing the control print	6.6 Remplacement du circuit im- primé de commande
7. Wartung	7. Maintenance	7. Entretien
7.1 Ölwechsel	7.1 Oil change	7.1 Changement d'huile
7.2 Reinigung	7.2 Cleaning	7.2 Nettoyage
7.3 Lagerwechsel	7.3 Replacement of the bearings	7.3 Remplacement des paliers
8. Störungen und deren Behebung	8. Troubles and their remedies	8. Pannes et moyens d'y remédier
8.1 Check-Liste TCP 270	8.1 Check-List TCP 270	8.1 Check List TCP 270
8.2 Steuerprint	8.2 Control print	8.2 Circuit imprimé de commande
8.2.1 Ausklappen des Steuerprints	8.2.1 Unfolding the control print	8.2.1 Enlèvement du circuit imprimé de commande
8.2.2 Prüfen des Steuerprints	8.2.2 Checking the control print	8.2.2 Vérification du circuit imprimé de commande
9. Ersatzteile	9. Spare Parts	9. Pièces de rechange

Betriebsanweisung PM 800 061 BD

für
PFEIFFER-TURBO
TPH 110 TPU 110

Antriebselektronik
TCP 270

TPH 110 PM P01 109
TPU 110 PM P01 119

Ausgabe 7904/ N 1453

Hersteller

ARTHUR PFEIFFER
Vakuumtechnik Wetzlar GmbH
D - 6334 Asslar - Postfach 1280

Operating instruction PM 800 061 BE

for
PFEIFFER TURBO
TPH 110 TPU 110

Electronic Drive
TCP 270

TPH 110 PM P01 109
TPU 110 PM P01 119

Issue 7904/ N 1453

Manufacturer

ARTHUR PFEIFFER
Vakuumtechnik Wetzlar GmbH
D - 6334 Asslar - Postfach 1280

Instruction de service PM 800 061 BF

pour
TURBO PFEIFFER
TPH 110 TPU 110

Commande électronique
TCP 270

TPH 110 PM P01 109
TPU 110 PM P01 119

Edition 7904/ N 1453

Fabricant

ARTHUR PFEIFFER
Vakuumtechnik Wetzlar GmbH
D - 6334 Asslar - Postfach 1280

Lesen Sie bitte vor dem Betreiben der Pumpe die Betriebsanweisung und halten Sie sie in allen Punkten ein. Die Betriebsanweisung ist nach DIN 8418 erstellt.

Pumpen, die aus irgendwelchen Gründen (z.B. Wartung) an uns zurückgeschickt werden, müssen frei sein von Schad- und Giftstoffen.

Before putting the pump into operation please read the operating instruction and follow the rules given there in all points. The operating instruction are made according to DIN 8418.

Pumps returned to us for any reason e.g. servicing must be free from harmful and poisonous agents.

Avant d'opérer la pompe lisez s. v.p. l'instruction de service et observez l'exécution de laquelle en tous les points. L'instruction de service est produite selon DIN 8418.

Pompes retournées à notre usine par des causes quelconques (p.ex. travaux d'entretien) doivent être exemptes des matières nuisibles et toxiques.

1. Beschreibung

1.1 Anwendungen

Die Turbo-Molekularpumpe ist die einzige rein mechanische Vakuumpumpe, mit der es möglich ist, Drücke von $< 1 \cdot 10^{-10}$ mbar ohne Verwendung von Kühlfallen und Ölfängern zu erreichen.

Wegen ihrer hohen Zuverlässigkeit kann die PFEIFFER-TURBO als universelle Vakuumpumpe zur Erzeugung von Hoch- und Ultrahochvakuum praktisch unbeschränkt eingesetzt werden. Geradezu ideal ist ihre Verwendung dann, wenn ihr markantester Vorteil - kohlenwasserstoff-freies Vakuum - zugleich Bedingung ist.

1.2 Arbeitsweise

Die Turbo-Molekularpumpe arbeitet optimal im molekularen Strömungsgebiet, d.h. in einem Druckbereich, in dem die freien Weglängen der Gasteilchen so groß sind, daß die Teilchen, ohne sich gegenseitig zu behindern, von Wand zu Wand fliegen können.

Ein Teilchen, das auf eine bewegte Wand (die Rotorscheiben) trifft, besitzt nach dem Verlassen dieser Wand zusätzlich zu seiner eigenen thermischen Geschwindigkeit eine Geschwindigkeitskomponente in Richtung der Wandbewegung. Aus der Überlagerung dieser beiden Geschwindigkeiten ergibt sich die Gesamtgeschwindigkeit und die Richtung, in der die Teilchen fortfliegen. Bei einem erneuten Wandstoß wiederholt sich dieser Vorgang.

Aus einer ungerichteten thermischen Bewegung wird so eine gerichtete Bewegung der Teilchen - der Pumpenprozess. Findet der Vorgang im molekularen Strömungsgebiet statt, so stoßen die Teilchen relativ selten miteinander zusammen, während die Wandstöße viel häufiger sind. Auf diese Art und Weise erhalten die Teilchen die volle Wandgeschwindigkeit als Zusatzkomponente. Ist der Druck so hoch, daß der Vorgang im laminaren Strömungsgebiet stattfindet, so wird die Wirkung der Wand durch häufige Zusammenstöße der Teilchen untereinander begrenzt und das Saugvermögen reduziert.

Durch intensive Grundlagenforschung wurde mit Hilfe elektronischer Programmrechner und unter Verwendung hochwertiger Werkstoffe eine optimale Beschau felung der PFEIFFER-TURBO erreicht.

1. Description

1.1 Application

The turbo-molecular pump is the only purely mechanical vacuum pump which enables the user to reach pressures of $< 1 \cdot 10^{-10}$ mbar without utilizing cold traps and oil traps.

Because of its high dependability, the PFEIFFER TURBO can be employed with practically no limitation as an all-purpose vacuum pump for creating high and ultrahigh vacuum. It is truly ideal for applications where its most striking feature - a hydro-carbon free vacuum - is also a must.

1.2 Mode of Operation

The turbo-molecular pump is most effective in the molecular flow range; i.e. in a pressure range where the mean free paths of the gas particles are so long that the particles can pass from wall to wall without interfering with each other. A particle hitting a moving wall (rotor discs), on leaving this wall, will have a speed component in the direction of the wall movement, in addition to its own thermal speed. These two speeds overlap and indicate the overall speed and direction in which the particles travel. This process is repeated with the next impingement on the wall.

Thus, a non-directed thermal movement turns into a directed particle movement - the pumping process. If the process takes place in the molecular flow range, the particles collide relatively seldom while impingements on the wall are much more frequent. In this manner, the particles get the full wall speed as an additional component. If the pressure is high enough to allow for the process taking place in the laminar flow range, the effect of moving wall will be limited due to frequent collisions of the particles, and the volume flow rate will be reduced.

By intensive basic research, an optimum blading of the PFEIFFER TURBO was obtained by means of electronic program computers and by utilizing high-quality materials.

1. Description

1.1 Utilisation

La pompe turbo-moléculaire est la seule pompe entièrement mécanique qui permette d'atteindre des pressions de $< 1 \cdot 10^{-10}$ mbar sans utiliser de pièges à froid ni de collecteurs d'huile.

En raison de leur grande fiabilité, les pompes turbo-moléculaires PFEIFFER peuvent être utilisées pratiquement dans tous les cas où il s'agit d'obtenir un vide élevé ou un ultravide. Leur utilisation se révèle idéale lorsque leur avantage principal - vide exempt d'hydrocarbures - est en même temps une condition impérative.

1.2 Fonctionnement

La pompe turbo-moléculaire travaille de façon optimale dans le domaine moléculaire, c.à d. dans un domaine de pressions où les parcours de molécules gazeuses sont tels que ces molécules, sans se gêner mutuellement, puissent rebondir de paroi en paroi.

Une molécule qui bute sur une paroi mobile (ici les disques du rotor) possède, après avoir quitté cette paroi, en dehors de sa vitesse thermique une composante de vitesse supplémentaire dans le sens du mouvement de la paroi. La superposition de ces deux vitesses donne la vitesse totale et la direction dans laquelle les molécules se mouvent. A chaque nouveau choc contre la paroi, ce processus se renouvelle.

Le mouvement thermique non dirigé des molécules devient ainsi un mouvement dirigé, c.à d. un processus de pompage. Si le processus a lieu dans le domaine moléculaire, les molécules butent relativement peu souvent les unes contre les autres, alors que les chocs contre la paroi sont beaucoup plus fréquents. C'est ainsi que les molécules maintiennent la pleine vitesse de paroi comme composante supplémentaire. Si la pression est telle que le processus se produise dans le domaine laminaire, l'effet de paroi sera limité par les chocs fréquents des molécules entre elles et le débit s'en trouvera réduit.

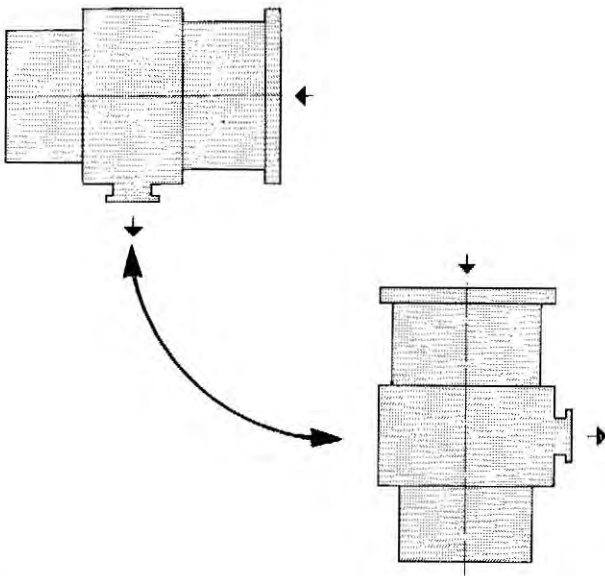
Des recherches de base approfondies avec l'aide de programmeurs électroniques et l'utilisation de matériaux de haute qualité ont permis d'équiper les TURBO-PFEIFFER d'un oiletage optimal.



Fig. 1

TPH 110 wassergekühlt
water-cooled
à refroidissement par eau

TPH 110 luftgekühlt
air-cooled
à refroidissement par air



Für horizontale bis vertikale
Einbaulage
For horizontal to vertical position
Pour position horizontale à verticale

Fig. 2

Pumpe immer mit Vorvakuumanschluß nach unten einbauen. In Sonderfällen ist eine maximale Abweichung von ca. 20° nach links oder rechts möglich.

Arrange the pump always with suction port downward. A maximum deviation of approx. 20° left or right is possible as exception.

Installer la pompe toujours avec tubulure d'aspiration en bas. Dans des cas exceptionnels une déviation maximale de 20° env. vers la gauche ou vers la droite est possible.

1.3 Technische Details

Die PFEIFFER-TURBO TPH 110 und TPU 110 ist die kleinste ihrer Art. Der Druckstufensatz ist in einem kurzen zylindrischen Gehäuse aus Edelstahl mit Ansaugflansch angeordnet. Der fliegend gelagerte Rotor läuft in zwei Hochgenau-Kugellagern mit Dochtschmierung. Die Dichte sind mit Öl getränkt. Somit entfallen Ölpumpe und Ölflußkontrolle. Der Antriebsmotor und die Lagerung des Rotors sind serienmäßig im wassergekühlten Vorvakuumgehäuse angeordnet. Auf Wunsch kann die Pumpe auf Luftkühlung umgestellt werden. Die Luftkühlung ist als Zubehör nachträglich lieferbar.

Die Pumpe kann vertikal bis horizontal (siehe Fig. 2) angeflanscht werden. Hierdurch entfallen teure Winkelstücke. Das Saugvermögen der Pumpe wird am Rezipienten voll nutzbar.

Der Rotor besteht im wesentlichen aus der Welle und den mit Schaufeln versehenen Rotorscheiben. Die Statorscheiben sind spiegelbildlich zu den Rotorscheiben ausgebildet. Je eine Rotor- und eine Statorscheibe bilden eine Druckstufe. Aufgrund der optimalen Beschauung (Druckstufen mit hohen K-Werten) kommt die PFEIFFER-TURBO mit einer geringen Anzahl Druckstufen aus. Hieraus ergeben sich niedrige Rotorgewichte und kleine Rotorlager. Infolge dieser kleinen Lager treten auch bei hohen Drehzahlen relativ niedrige Umfangsgeschwindigkeiten in den Kugellagern auf. Dadurch wird eine lange Lebensdauer der Lager und eine hohe Betriebssicherheit erreicht. Der Antrieb des Rotors erfolgt elektronisch. Der vibrations- und geräuscharme Lauf der PFEIFFER-TURBO ist das Ergebnis von dynamischer Rotorwuchtung und schwingungsdämpfender Abstimmung der Bauteile. Die PFEIFFER-TURBO ist lufteinbruchssicher.

1.3 Technical details

The PFEIFFER TURBO TPH 110 and TPU 110 is the smallest one of its kind. The pressure stage set has been arranged in a short cylindrical casing of stainless steel which is equipped with an inlet flange. The overhung rotor runs in two high-precision ball bearings with wick lubrication. The wicks are impregnated with oil. Thus, the need for an oil pump and oil flow monitor is eliminated. The drive motor and the bearings of the rotor in the standard construction are located in the watercooled forevacuum housing of the pump. On requirement the pump can be changed for air cooling. Air cooling can be furnished subsequently as an accessory.

The pump can be flanged vertically or horizontally (see fig. 2) thus eliminating the need for expensive angle plates. The volume flow rate of the pump being fully utilisable at the vacuum chamber.

The rotor mainly consists of the shaft and the rotor discs which are equipped with blades. The stator discs are formed in a homologous manner. One rotor disc and one stator disc each form a pressure stage. Due to the optimum blading (pressure stages with high k-values), the PFEIFFER TURBO only needs a small number of pressure stages. This results in low rotor weight and small rotor bearings. Due to these small bearings, rather low circumferential speeds appear in the ball bearings, even in the case of high speeds. This results in a long life of the bearings and high operational reliability. The rotor is driven electronically. The vibration-free and low-noise run of the PFEIFFER TURBO is a result of the dynamic rotor balancing and vibrations-absorbing selection of the components. The PFEIFFER TURBO is safe against air inrushes.

1.3 Détails techniques

Les TURBO-PFEIFFER TPH 110 et TPU 110 sont les plus petits modèles de ce type. Le jeu d'étages de pression est placé dans une courte carcasse cylindrique qui comporte la bride d'aspiration. Le rotor monté en porte-à-faux tourne dans les deux roulements à billes de haute précision à graissage par mèches alimentées en huile. Ceci supprimé la pompe à huile et le contrôle de circulation d'huile. Le moteur d'entraînement et les paliers du rotor sont dans les pompes de série logés dans la partie vide préliminaire refroidie à eau. A demande la pompe peut être modifiée pour refroidissement à air. Les composants pour le refroidissement à air peuvent être fournis comme accessoire.

La pompe se raccorde soit verticalement, soit horizontalement (voir fig. 2). Ceci permet de supprimer des raccords coudés souvent coûteux et d'utiliser pleinement la capacité d'aspiration de la pompe sur l'enceinte à vider.

Le rotor se compose essentiellement de l'arbre et des disques munis d'ailettes. Les disques du stator sont la reproduction inverse des disques du rotor. Chaque disque de rotor et disque de stator forme un étage de pression. En raison de la conception optimale de l'ailettage (étages de pression à valeur K élevée), la TURBO-PFEIFFER ne présente qu'un nombre réduit d'étages de pression, d'où un poids du rotor peu élevé et des paliers de petites dimensions. Par suite des dimensions réduites des paliers, les vitesses périphériques des roulements à billes à haute allure sont relativement faibles. On obtient ainsi une longue durée de vie des paliers et une grande fiabilité. L'entraînement du rotor est électronique. La marche silencieuse et sans vibrations des TURBO-PFEIFFER est le résultat d'un équilibrage dynamique du rotor et des amortisseurs qui équipent l'ensemble. La TURBO-PFEIFFER est insensible aux entrées d'air.

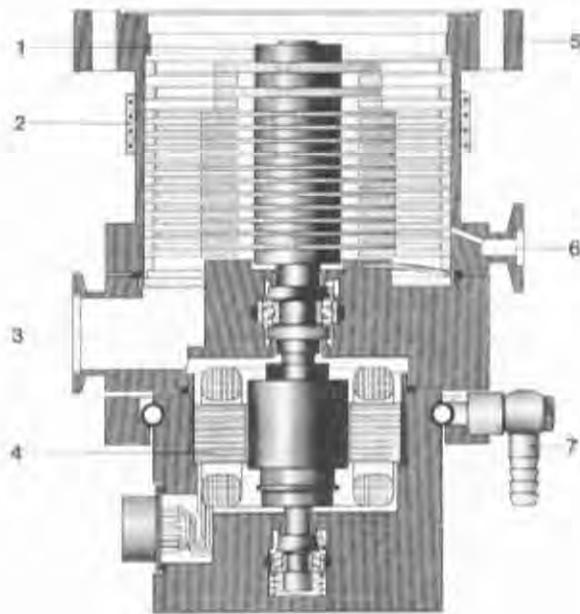


Fig. 3

- 1 Rotor
- 2 Heizmanschette
- 3 Vorvakuumflansch
- 4 Motor
- 5 UHV-Anschluß
- 6 Flutanschluß
- 7 Kühlwasseranschluß

- 1 Rotor
- 2 Heating jacket
- 3 Fore-vacuum flange
- 4 Motor
- 5 UHV connection
- 6 Air inlet connection
- 7 Cooling water connection

- 1 Rotor
- 2 Chemise Chauffante
- 3 Bride vide primaire
- 4 Moteur
- 5 Connexion ultra-vide
- 6 Raccord remise à l'air
- 7 Branchement eau de refroidissement

Antrieb

Die PFEIFFER-TURBO TPH/TPU 110 ist mit kollektorlosem Gleichstrommotor mit Hallsondensteuerung ausgerüstet.

Die Antriebselektronik der PFEIFFER-TURBO ist als separates Gerät TCP 270 ausgeführt. Die Elektronik kann somit bei Bedarf in größerem Abstand zur Pumpe plaziert werden. Das Gerät ist an die PFEIFFER-TURBO optimal angepaßt. Es beschleunigt und regelt vollautomatisch den Pumpenrotor auf Nenn Drehzahl. Die Leistung ist so ausgelegt, daß die Nenn Drehzahl in ca. 1 Minute erreicht wird (siehe 2.).

Flutanschluß

Zum sauberen Fluten befindet sich am Pumpengehäuse ein Kleinflansch (6) DN 10 KF, dessen Bohrung zwischen den Statorschaufeln mündet.

Im Gegensatz zum Fluten von der Vorvakuumseite wird mit dieser Anordnung das Verschleppen von Kohlenwasserstoffen (hauptsächlich Vorpumpen-Öldämpfe) auf die Hochvakuumseite vermieden.

Drive

The TPU/TPH 110 PFEIFFER TURBO is equipped with a brushless d.c. motor with Hall probe control.

The electronic drive of the PFEIFFER TURBO has been designed as a separate unit TCP 270. It can thus be placed at larger distances to the pump when needed. The unit is optimally adjusted to the PFEIFFER TURBO pump. It accelerates and regulates the pump rotor to nominal speed in a fully automatic manner. The output is designed in such a way as to allow for attaining the nominal speed in approx. one minutes (see 2.).

Venting connection

For clean venting, a small flange DN 10 KF (6) is provided at the pump casing, the borehole of which ends between the stator vanes.

Contrary to venting from the fore-vacuum side, this arrangement will prevent the entrainment of hydrocarbons (mainly oil vapours from the backing pump) to the high vacuum side.

Commande

La TURBO-PFEIFFER TPH/TPU 110 est équipé d'un moteur à courant continu sans collecteur avec commande par sondes de Hall.

Le système d'entraînement électronique des TURBO-PFEIFFER se présente sous la forme d'un appareil séparé TCP 270. Ceci permet de placer l'électronique à distance de la pompe si nécessaire. L'appareil est parfaitement adapté à chaque pompe. Il accélère et règle de façon entièrement automatique le rotor de la pompe à ce qu'on obtienne en une minutes environ la vitesse nominale (voir 2.).

Raccord de remise à l'air

Sur la carcasse de la pompe se trouve une petite bride (6) DN 10 KF permettant d'effectuer une entrée d'air sec et dont le perçage aboutit entre les palettes du stator.

Contrairement à une remise à l'air par le côté vide primaire, cette disposition permet d'éviter l'introduction d'hydrocarbures (principalement les vapeurs d'huile des pompes primaires) du côté vide élevé.

Ausführungen

Die Ausführungen der PFEIFFER-TURBO TPH und TPU sind im Aufbau und in den Leistungs-Daten völlig gleich. Sie unterscheiden sich lediglich im Ansaugflansch. Die Pumpen TPH sind mit ISO-K-Flansch, die Pumpen TPU mit CF-Flansch versehen.

Models

The PFEIFFER TURBO TPH and TPU models have identical design and performance data. They only feature a different inlet flange. The TPH pumps are equipped with an ISO K flange, the TPU pumps with a CF flange.

Exécutions

La construction et les caractéristiques techniques des TURBO-PFEIFFER TPH et TPU sont identiques. La seule différence réside dans la bride d'aspiration. Les pompes TPH sont équipées d'une bride ISO-K, les pompes TPU d'une bride CF.

Heizmanschette

Um den Enddruck schneller zu erreichen, ist es notwendig, den UHV-Teil der Pumpe durch Heizen zu entgasen. Bei den Pumpen TPU ist die Heizmanschette im Lieferumfang enthalten. Die Pumpen TPH können nachträglich mit Heizmanschette ausgerüstet werden.

Heating jacket

In order to be able to attain the ultimate pressure more rapidly, degassing of the UHV portion of the pump by heating is required. The heating jacket for the TPU pumps is contained in the scope of delivery. The pumps TPH can be equipped with heating jackets later on, too.

Chemise chauffante

Pour atteindre plus rapidement le vide final, il est nécessaire de dégazer par étuvage la partie UHV de la pompe. Sur les pompes TPU, la chemise chauffante est comprise dans la fourniture. Toutes les pompes TPH peuvent être équipées ultérieurement d'une chemise chauffante.

1.4 Saugvermögen

Turbomolekularpumpen erreichen ihr maximales Saugvermögen im molekularen Strömungsbereich. Daher benötigen sie, um wirtschaftlich und sinnvoll zu arbeiten, Vorpumpen. Während das maximale Saugvermögen bis zu einigen 10^{-3} mbar konstant ist, hängt sein Wert bei höheren Drücken von der Größe der verwendeten Vorpumpe ab. Das Saugvermögen einer Turbomolekularpumpe für leichte Gase ist von der Höhe des Kompressionsverhältnisses (K-Wertes), d.h. dem Verhältnis des Partialdruckes einer Gaskomponente auf der Vorvakuumseite zu dem auf der Hochvakuumseite, für diese Gase abhängig. Um z.B. ein Wasserstoffsaugvermögen von ca. 80% des Stickstoffsaugvermögens zu erreichen, muß der K-Wert für Wasserstoff mindestens 250 betragen. Bei höheren K-Werten für Wasserstoff steigt das Wasserstoffsaugvermögen bis zu ca. 130% des Stickstoffsaugvermögens. Bei K-Werten unter 250 sinkt das Wasserstoffsaugvermögen, je nach Größe des K-Wertes, bis auf 10-20% des Stickstoffsaugvermögens ab. Die Bedingung eines genügend hohen K-Wertes ist bei allen Ausführungen der PFEIFFER-TURBO erfüllt, so daß z.B. für Wasserstoff ein Saugvermögen bis zu ca. 130% des Stickstoffsaugvermögens zur Verfügung steht.

1.4 Volume flow rate

Turbo-molecular pumps attain their maximum volume flow rate in the molecular flow range. For economic and practical operation, they need backing pumps. Whilst the maximum volume flow rate remains constant up to some 10^{-3} mbar, its value is for higher pressures related to the size of the backing pump. The volume flow rate of a turbo-molecular pump for light gases is a function of the compression ratio (k-value), i.e., the ratio of the partial pressure of a gas component on the backing pressure side and that on the high vacuum side for these gases. For instance: in order to attain a volume flow rate for hydrogen of approx. 80% of that of nitrogen, the k-value for hydrogen has to be at least 250. For higher hydrogen k-values, the hydrogen volume flow rate increases up to approx. 130% of the nitrogen volume flow rate. For k-values below 250, the hydrogen volume flow rate descends to 10-20% of the nitrogen rate in relation to the k-value. The condition of a sufficiently high k-value has been satisfied for all models of the PFEIFFER TURBO, so that a volume flow rate of up to 130% of the nitrogen volume flow rate is available for hydrogen.

1.4 Débit volume

Les pompes turbo-moléculaires atteignent leur débit volume maximal dans le domaine moléculaire. Pour que leur fonctionnement soit valable et rentable, il faut donc qu'elles soient munies de pompes primaires. Alors que le débit volume maximal est constant dans la gamme de pression allant de quelques 10^{-3} mbar, la grandeur du débit volume pour des pressions plus élevées dépend des dimensions de la pompe primaire utilisée. Le débit volume d'une pompe turbo-moléculaire pour des gaz légers dépend étroitement de la hauteur du taux de compression (valeur K) pour ces gaz. Pour obtenir par ex. un débit volume de l'hydrogène d'environ 80% du débit volume de l'azote, il faut que la valeur K pour l'hydrogène soit d'au moins 250. Pour des valeurs K pour l'hydrogène plus élevées, le débit volume de l'hydrogène s'accroît jusqu'à environ 130% du débit volume de l'azote. Pour des valeurs K situées au-dessous de 250, le débit volume de l'hydrogène tombe, selon la grandeur de la valeur K, jusqu'à 10-20% du débit volume de l'azote. La condition pour obtenir une valeur K suffisamment élevée est remplie dans toutes les pompes turbo-moléculaires des séries TPH et TPU, si bien que même pour l'hydrogène, on dispose d'un débit volume d'environ à 130% de celui de l'azote.

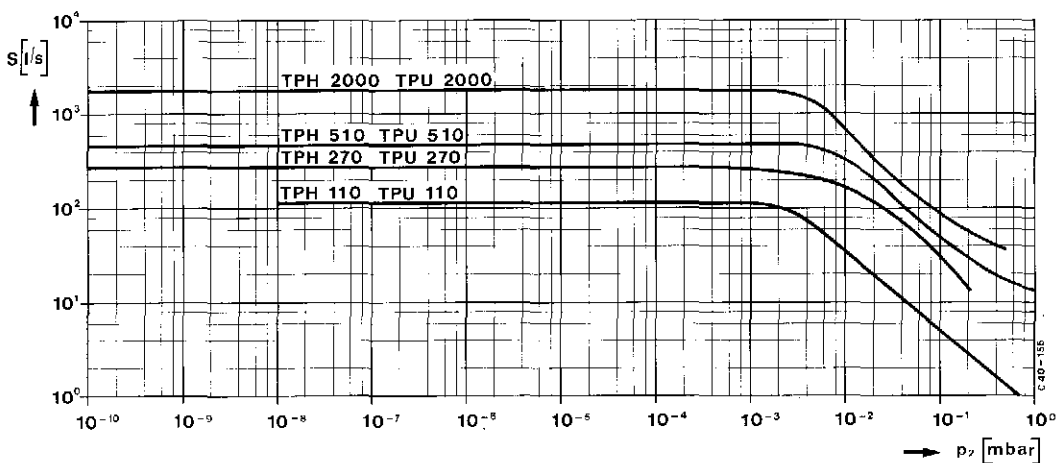


Fig. 4
Saugvermögen TPH/TPU 110 - 2000
für Stickstoff

Volume flow rate TPH/TPU 110 -
2000 for nitrogen

Débit TPH/TPU 110 - 2000 pour ni-
trogène

1.5 Kompression (K-Wert)

Beim Betrieb von Turbo-Molekularpumpen strömen keine schweren Kohlenwasserstoffe (Öldämpfe) durch die Pumpe auf die Ansaugseite zurück. Das erzeugte Vakuum ist kohlenwasserstofffrei.

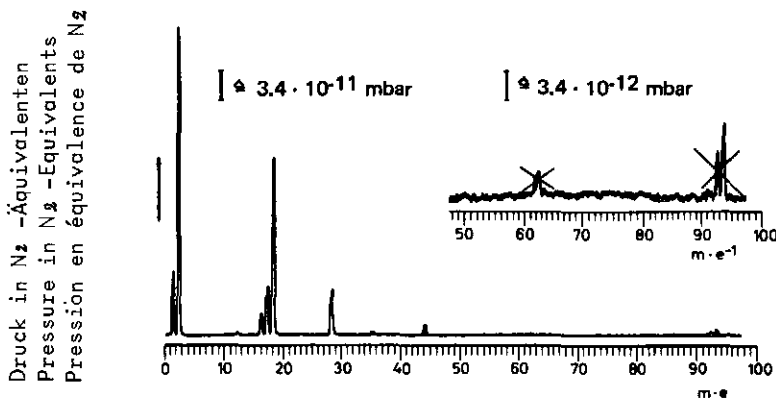
Diese Tatsache beruht auf der Wirkungsweise von Turbo-Molekularpumpen. Daraus geht hervor, daß der K-Wert bei gegebener Pumpengeometrie exponentiell mit der Wurzel aus dem Molekulargewicht M des gepumpten Gases ansteigt.

G: konstanter Geometriefaktor
u: Umfangsgeschwindigkeit

Demnach ist der K-Wert am kleinsten für Wasserstoff, und steigt am höchsten für schwere Moleküle (z.B. Kohlenwasserstoffe).

1.6 Restgas

Die Restgaszusammensetzung auf der Hochvakuumseite der Turbo-Molekularpumpe hängt wesentlich von der Gaszusammensetzung auf der Vorvakuumseite ab. Der Partialdruck p_0 eines Gases auf der Vorvakuumseite, dividiert durch den K-Wert dieses Gases, ergibt dessen Partialdruck p_f auf der Hochvakuumseite.



Die Abbildung zeigt die typische Restgaszusammensetzung einer Turbo-Molekularpumpe mit einer zwei-stufigen Vorpumpe bei einem Totaldruck von $< 8 \cdot 10^{-10}$ mbar (Stickstoffäquivalent). Das Restgas besteht überwiegend aus Wasserstoff. Danach werden Anteile von Wasserdampf, Kohlenmonoxid, Stickstoff und Kohlendioxid gefunden. Schwere Gase sind im Spektrum nicht nachweisbar. Bei den durchkreuzten schweren Massen, handelt es sich um zwei- bzw. dreifach ionisierte Metalldämpfe der Rheniumkathode des verwendeten Quadrupol-Massenspektrometers Typ: BALZERS QMG 101.

1.5 Compression (value K)

During the operation of turbo-molecular pumps, no heavy hydrocarbons (oil vapours) stream back through the pump to the inlet side. The vacuum created is free from hydrocarbons. This effect is based on the operation characteristics of turbo-molecular pumps. Accordingly, the k-value increases exponentially with the root of the molecular weight M of the gas being pumped, with a given pump geometry.

$$K \sim \exp. (G \cdot u \sqrt{M})$$

G = constant geometry factor
u = circumferential speed

Therefore, the k-value is at its minimum for hydrogen and rises to its maximum for heavy molecules (e.g. hydrocarbons).

1.6 Residual gas

The residual gas composition on the high-vacuum side of the turbo-molecular pump largely depends on the gas composition on the backing pressure side. The partial pressure p_0 of a gas on the backing pressure side, divided by the k-value of this gas, gives its partial pressure p_f on the high vacuum side.

1.5 Compression (valeur de K)

La principale caractéristique des pompes turbo-moléculaires est qu'en fonctionnement, aucun hydrocarbure lourd (vapeur d'huile) ne reflue à travers la pompe vers le côté aspiration. Le vide obtenu est exempt de vapeurs d'huile.

Ce fait repose sur le mode de fonctionnement des pompes turbo-moléculaires. Il apparaît que la valeur K, pour une géométrie de pompe donnée, augmente exponentiellement avec la racine du poids moléculaire M du gaz pompé.

G: facteur géométrique constant
u: vitesse circonférentielle

Il en découle que c'est pour l'hydrogène que la valeur K est la plus faible et qu'elle est la plus élevée pour les molécules lourdes (par ex. hydrocarbures).

1.6 Gaz Résiduel

La composition du gaz résiduel du côté vide élevé de la pompe turbo-moléculaire dépend essentiellement de la composition des gaz du côté vide primaire. La pression partielle P_0 d'un gaz du côté vide primaire, divisée par la valeur K de ce gaz, donne sa pression partielle P_f du côté vide élevé.

$$P_f = \frac{P_0}{K}$$

Fig. 5

Restgasspektrum
Residual Gas Spectrum
Spectre de gaz résiduel

Le schéma représente la composition typique du gaz résiduel d'une pompe turbo-moléculaire avec une pompe primaire à 2 étages, pour une pression totale $< 8 \cdot 10^{-10}$ mbar (équivalent à l'azote). Le gaz résiduel se compose principalement d'hydrogène. On trouve également des traces de vapeur d'eau, d'oxyde de carbone, d'azote et de gaz carbonique. On ne trouve trace d'aucun gaz plus lourd dans le spectre. Les masses lourdes marquées d'une croix sont de vapeurs métalliques deux ou trois fois ionisées provenant de la cathode en rhénium du spectromètre de masse quadrupôle utilisé, type BALZERS, QMG 101.

1.7 Enddruck

Unter dem Enddruck, d.h. der Summe aller Rest-Partialdrücke von Turbo-Molekularpumpen wird nach PNEUROPI¹⁾ der Druckwert verstanden, dem sich der Druck innerhalb des Testdomes asymptotisch nähert. Er ist der niedrigste Druck, der mit der Pumpe erreicht werden kann.

Für die PFEIFFER-TURBO liegt der Enddruckwert im 10⁻¹¹ mbar-Bereich. Da aber in diesen Druckbereichen die Dichtungs- und Ausheiztechnik sowie die übrigen Arbeitsbedingungen (Vorpumpensystem, Sauberkeit, Anlagengröße, Vakuummeter) einen entscheidenden Einfluß auf die erreichten Druckwerte nehmen, wird als Enddruck der sogenannte Betriebsenddruck angegeben.

Betriebsenddruck

Unter dem Betriebsenddruck von Turbo-Molekularpumpen wird nach PNEUROPI¹⁾ der Druck verstanden, der in einem Meßdom 48 Stunden nach dem Ausheizen erreicht wird. Der Betriebsenddruck für die PFEIFFER-TURBO liegt je nach verwendeten Vorpumpensystem bei folgenden Werten:

Betriebsenddruck Ultimate operational pressure Pression finale opérationnelle	Vorpumpensystem	Fore-Pump Combination	Combinaison de pompes primaires	Dichtung für Ansaugflansch Seal for Intake Socket Joint pour bride d'aspiration
① <math> < 1 \cdot 10^{-10}</math> mbar	zweistufige Drehschieberpumpe und PFEIFFER-TURBO	two-stage rotary vane pump and turbo-molecular pump	Pompe rotative à 2 étages et pompe turbo-moléculaire	Metall Metal Metallique
	zweistufige Drehschieberpumpe und Öldiffusionspumpe	two-stage rotary vane pump and oil-diffusion pump	Pompe rotative à 2 étages et pompe à diffusion à huile	Metall Metal Metallique
② <math> < 1 \cdot 10^{-9}</math> mbar	zweistufige Drehschieberpumpe	two-stage rotary vane pump	Pompe rotative à 2 étages	Metall Metal Metallique
③ <math> < 5 \cdot 10^{-8}</math> mbar	einstufige Drehschieberpumpe	single-stage rotary vane pump	Pompe rotative à 1 étage	Viton

Jede PFEIFFER-TURBO erreicht bzw. unterschreitet während der Endabnahme die Betriebsenddruckwerte ① bzw. ② wobei der Betriebsenddruck ③ ohne Ausheizen der Pumpen erreicht wird.

1) Abnahmeregeln Vakuumpumpen, Teil III (1973)

1.7 Ultimate Pressure

The ultimate pressure, i.e. the sum of all residual gas partial pressures of turbo-molecular pumps, is the pressure value which the pressure within the test dome approaches asymptotically in accordance with PNEUROPI. It is the lowest pressure which can be attained by means of the pump.

The ultimate pressure value of the PFEIFFER TURBO is in the range of 10⁻¹¹ mbar. However, as in these pressure ranges the sealing and baking-out techniques as well as the other working conditions (backing pump system, cleanliness, plant size, vacuum gauge) essentially affect the pressure values attained, the so-called ultimate operational pressure is given as the ultimate pressure.

Ultimate operational pressure

In accordance with PNEUROPI specifications¹⁾, the ultimate operational pressure of turbo-molecular pumps is the pressure being attained in a measuring dome 48 hours after baking it out. The ultimate operational pressure for the PFEIFFER TURBO, in relation to the backing pump systems used, has the following values:

1) Acceptance Specification, Vacuum Pumps, Part III (1973)

1.7 Pression finale

Selon PNEUROPI¹⁾, on entend par pression finale, c.à d. la somme de toutes les pressions partielles résiduelles d'une pompe turbo-moléculaire, la valeur dont la pression à l'intérieur du dôme d'essai se rapproche asymptotiquement. C'est la pression la plus basse que l'on peut atteindre avec la pompe.

Pour la TURBO-PFEIFFER, la pression finale se situe dans le domaine des 10⁻¹¹ mbar. Mais étant donné que dans ce domaine de pressions, les joints et l'étuvage ainsi que les autres conditions de travail (système de pompage primaire, propreté, dimension de l'installation, jauge à vide) ont une influence déterminante sur les pressions que l'on peut atteindre, on désigne comme pression finale ce qu'on appelle la pression limite opérationnelle.

Pression limite opérationnelle

Par pression limite opérationnelle d'une pompe turbo moléculaire, on entend, selon PNEUROPI¹⁾, la pression obtenue dans un dôme de mesure 48 heures après étuvage.

Selon les différents systèmes de pompage primaire, les pressions limite opérationnelle de la TURBO-PFEIFFER sont les suivantes:

Toutes les TURBO-PFEIFFER atteignent ou dépassent pendant la contrôle finale les pressions limites ① ou ② la pression limite ③ s'obtenant sans étuvage de la pompe.

1) Pompes à vide Conditions de réception Partie.



Antriebselektronik TCP 270
 Electronic drive unit TCP 270
 Commande électronique TCP 270

Fig. 6

2. Beschreibung der Antriebs-
elektronik

2.1 Allgemein

Die Antriebselektronik ist ein Bestandteil des Antriebs der PFEIFFER-TURBO TPH 110 und TPU 110. Das Gerät regelt und überwacht die Nenndrehzahl des Rotors der jeweiligen Pumpe vollautomatisch.

Wichtiger Hinweis

Es dürfen nur TCP 270 mit der eingestellten Frequenz von 716 Hz benutzt werden. Beim Einsatz des Gerätes mit einer Frequenz von 1000 Hz wird die Pumpe TPH 110 oder TPU 110 zerstört. Prüfung und Umbau wie unter 2.5 und 6.5.

Unter Betriebsverhältnissen, bei denen durch Luft- oder Gasreibung die Enddrehzahl nicht erreicht werden kann, stellt sich aufgrund der wirksamen Leistungsbegrenzung eine entsprechend niedrigere Drehzahl ein, d.h. das Gerät ist auch in diesen Fällen noch einsatzfähig. Die Antriebselektronik ist durch eine eingebaute Temperaturbegrenzung gegen unzulässige Erwärmung geschützt. Bei steigender Temperatur wird die Ausgangsleistung durch die im TCP und der Pumpe eingebauten PTC-Widerstände reduziert. Die Rotordrehzahl kann am eingebauten Anzeigeinstrument (ROTATION) in etwa abgeschätzt werden.

2.2 Arbeitsweise

Der Antrieb der Turbomolekularpumpe TPH 110 und TPU 110 erfolgt durch einen kollektorlosen Gleichstrommotor mit Hallsondensteuerung. Dieser besteht aus ei-

2. Description of the electronic
drive

2.1 General

The electronic drive is part of the drive of the PFEIFFER TURBO TPH 110 and TPU 110. The unit regulates and controls the rotational speed of the pump automatically.

Important note

Only TCP 270 with the adjusted frequency of 716 Hz may be used. When using a unit with a frequency of 1000 Hz the pump TPH 110 or TPU 110 will be destroyed. Testing and rebuilding as under 2.5 and 6.5.

Under operating conditions which do not permit the ultimate speed to be achieved because of air or gas friction, a correspondingly lower speed is set as a result of the efficient output limitation, i.e. the unit can be employed in these cases, too. The electronic drive unit is protected against unpermissibly high heating-up by a built-in temperature limiter.

With rising temperature, the output is reduced by the PTC resistors installed in the TCP and the pump. The rotor speed can be roughly read from the installed indicator (ROTATION).

2.2 Mode of Operation

The turbo molecular pumps TPH 110 and TPU 110 are driven by a collector-less D.C. motor with Hall probe control. This motor consists of a two-pole permanent magnet as the

2. Description de l'entraîne-
ment électroniques

2.1 Général

L'entraînement électronique est une composant de la commande de la PFEIFFER TURBO TPH 110 et TPU 110. L'appareil commande et surveille le nombre de tours de la pompe correspondante d'une manière complètement automatique.

Note importante

Seulement des TCP 270, dont la fréquence est réglée à 716 Hz sont à utiliser. L'emploi de l'appareil avec la fréquence de 1000 Hz va détouiner la pompe TPH 110 ou TPU 110. Vérification et modification comme sous les points 2.5 et 6.5.

Dans des conditions de fonctionnement où, par suite de frottement d'air ou de gaz, on ne peut pas atteindre la vitesse finale, il s'établit en raison de la limitation de puissance efficace, une vitesse relativement plus faible, c.à d. que l'appareil est toujours utilisable même dans ce cas. Un système de limitation thermique incorporé protège la commande électronique d'entraînement contre une surchauffe inadmissible. Lorsque la température augmente, la puissance de sortie se trouve réduite par les résistance PTC montées dans le TCP et dans la pompe. On peut évaluer la vitesse du rotor sur l'appareil indicateur encastré (ROTATION).

2.2 Mode de fonctionnement

L'entraînement des pompes TPH et TPU 110 se fait par une moteur à courant continu sans collecteur, avec commande par sondes de Hall. Ce moteur se compose d'un aimant

nem zweipoligen Permanentmagneten als Rotor und dem Stator mit den Erregerwicklungen. Im Statorpaket ist der Printstreifen mit den beiden Hallsonden und den dazugehörigen Abgleichwiderständen eingegossen. Dadurch sind die Hallsonden im richtigen Winkel zu den Statorpolen fixiert.

Die Antriebs-Elektronik speist die Hallsonden mit einem konstanten Strom. Die Hallsonden geben ein Signal ab, welches von der Stellung des Rotors zum Statorpaket abhängig ist. Dieses Signal wird verstärkt und steuert die Endstufentransistoren. Aufgrund der so erzeugten Phasenverschiebung erfährt der Rotor eine Beschleunigung. Mit zunehmender Drehzahl erhöht sich der induktive Widerstand der Statorwicklungen, was eine Abnahme der Stromaufnahme zur Folge hätte. Die Regelschaltung sorgt jedoch für eine automatische Nachführung von Frequenz und Spannung bis zu einem eingestellten Grenzwert von 716 Hz, welcher der Enddrehzahl des Rotor entspricht.

2.3 Pumpstandsteuerung

Im Gerät TCP 270 ist außer der Antriebselektronik, nach Schaltplan PM 001 980 -S, eine Steuerung für den Pumpsatz mit der Vorpumpe DUO 1,5 A nach Schaltplan PM 001 985 -S integriert.

Durch den Einsatz von Relais (auf besondere Bestellung) kann mit den Druckschaltern auf der Frontplatte des TCP der Pumpstand und die TURBO-Heizung geschaltet werden.

Für andere Vorpumpen ist eine Pumpstandsteuerung TCS erforderlich.

Die Steuerung beinhaltet eine optimale Verriegelung. Anschlüsse für alle möglichen Komponenten (siehe Punkt 4 - Zubehör) sind vorgesehen. Dem Einsatzfall entsprechend kann eine Reduzierung vorgenommen werden.

- Nach Betätigen des Schalters b1 "pumping unit" erhält der Kühlwasserwächter TCW 001, das Kühlaggregat TZK 350 und über den TCW-Kontakt das Relais c8 Spannung.
- Gleichzeitig wird das Flutsteuergerät TCF 101, das bei ausgeschaltetem Pumpstand über den

rotor, and the stator with the exciter windings. The printed-circuit strip with the two Hall probes and the associated balancing resistors are cast into the stator pack. The Hall probes are thereby fixed at the correct angle to the stator poles.

The Hall probes are fed, with a constant current by the electronic drive unit. They transmit a signal which is dependent upon the position of the rotor to the stator. This signal is amplified and controls the transistors at the end stage. By the resultant phase shift the rotor is accelerated. With increasing speed the inductive resistance of the stator windings is also increased which could result in a decrease of the charging rate. The control circuit, however, provides for an automatic check of frequency and voltage up to a set limit value from 716 Hz which corresponds to the final speed of the rotor.

2.3 Pumping unit control

Besides the drive electronic according to diagram PM 001 980 -S there is integrated in the device TCP 270 a pumping unit control for the pumping unit with the DUO 1.5A as backing pump according to diagram PM 001 985 -S.

The pumping unit and the TURBO heater can be switched by pressing the pushbuttons on the TCP front panel, if a relay is employed (upon special request).

For other backing pumps a pumping unit control TCS is necessary.

The control features optimum interlocking. Provisions have been made for connection of all kinds of components (see Point 4 - Accessories). In accordance with the application, a reduction is possible.

- Upon actuation of switch b1 "pumping unit", the cooling water flow monitor TCW 001, the cooling unit TZK 350 and the relay c8 (via the TCW contact) are made alive.
- Simultaneously, the vent control unit TCF 101, being alive via the make-and-break contact

permanent bipolaire comme rotor et d'une stator avec les bobines d'excitation. Le circuit imprimé avec les deux sondes de Hall et les résistances de compensation correspondantes est scellé dans le stator. De ce fait les sondes de Hall sont fixées selon l'angle voulu par rapport aux pôles du stator.

Le bloc d'alimentation alimente les sondes de Hall avec un courant constant. Les sondes de Hall émettent un signal qui dépend de la position du rotor par rapport au paquet du stator. Ce signal est amplifié et commande les transistors de l'étage de sortie. Le décalage de phase ainsi produit provoque une accélération du rotor. La résistance inductive des bobines du stator augmente en même temps que la vitesse, ce qui aurait pour conséquence une diminution du courant absorbé. Mais le circuit régulateur veille à ce qu'il se produise un guidage automatique de la fréquence et de la tension jusqu'à une valeur limite pré-établie à 716 Hz laquelle correspond à la vitesse finale du rotor.

2.3 Commande de groupe de pompage

Dans l'appareil TCP 270 il y a en dehors de la commande électronique d'après diagramme PM 001 980 -S une commande pour le groupe de pompage avec la DUO 1.5 A comme pompe primaire d'après le diagramme PM 001 985 -S.

En ajoutant un relais (sur commande spéciale), les boutons-poussoirs sur la plaque frontale du TCP peuvent mettre en marche le groupe de pompage et le chauffage de la TURBO.

Pour d'autres pompes primaires une commande TCS pour le groupe de pompage est nécessaire.

La commande comporte un verrouillage optimal. Des raccords sont prévus pour toutes sortes de composants (voir parag. 4 Accessoires). Selon l'utilisation à laquelle le groupe est destiné, on peut en supprimer un certain nombre.

- En manoevrant l'interrupteur b1 "pumping unit", le contrôleur d'eau de refroidissement TCW 001, le système de refroidissement TZK 350 et le relais c8, par l'intermédiaire du contact TCW, sont mis sous tension.
- En même temps, l'appareil de commande de remise à l'air TCF 101 qui est sous tension lorsque

Wechselkontakt b1 an Spannung liegt, nun über Relais c8 gespeist.

- Über Relais c8 erhält der Überwachungstrafo m3 Spannung, woraufhin Kontakt d2 schließt.
- Der Steuerstromkreis ist über den Thermoschutzkontakt der Vorpumpe geschlossen.
- Relais c7 zieht an und die Anzeigelampe h1 erhält Spannung.
- Über Relais c7 werden Vorpumpe DUO 1.5 A und die Antriebselektronik (m2) der PFEIFFER-TURBO eingeschaltet.

b1 when the pumping unit is switched off, is now fed via contact c8.

- The monitoring transformer m3 is made alive via contact c8, whereupon contact d2 closes.
- The control circuit is closed via the thermal safety contact of the backing pump.
- Relay c7 attracts, and the indicator lamp h1 is made alive.
- The backing pump DUO 1.5 A and the drive electronic unit (m2) of the PFEIFFER TURBO are switched on by contact c7.

le groupe est à l'arrêt par l'intermédiaire de l'inverseur b1, se trouve alimenté par le contact c8.

- Par le contact c8, le transformateur de contrôle m3 est mis sous tension, après quoi le contact d2 se ferme.
- Le circuit de commande est fermé par le contact de protection thermique de la pompe primaire.
- Le relais c7 est attiré et la lampe-témoin h1 est mise sous tension.
- Par l'intermédiaire du contact c7, la pompe primaire DUO 1.5 A et le système de commande électronique (m2) de la TURBO-PFEIFFER sont mis en marche.

2.4 Aufbau

Das Gerät TCP ist in einen Teilerackeinschub (6/12 Gr. 3) des BALZERS-Racksystems eingebaut. Auf der Frontplatte befinden sich das Anzeigeinstrument (ROTATION), die Netzlampe (POWER) und zwei Druckschalter "pumping unit" und "heating" mit eingebauten Signallampen. Auf der Rückseite des Gerätes sind die Eingangssteckerleiste, die Ausgangsbuchsenleiste, eine Klemmenleiste zum Anschluß der Pumpstandkomponenten und der Ventilator befestigt. Hinter dem Ventilator auf der Innenseite des Gerätes befindet sich der Kühlkörper für die Endstufentransistoren und das Netzteil.

Im Gerät eingebaut sind der Leistungstrafo, der Grundprint mit Relaisfassungen, der Sicherungsprint und der Steuerprint.

2.4 Design

The TCP unit is installed in a partial rack module (6/12, size 3) of the BALZERS rack system. The front panel contains the indicator instrument (ROTATION), the power lamp (POWER) and two pushbuttons "Pumping unit" and "Heating" with integral pilot lamps. At the rear of the unit, the input plugboard, the output socket board, a terminal strip for connection of the pumping unit components, and the fan are fastened. Inside the unit, behind the fan, the cooling element for the output stage transistors and the power rack is installed.

The power transformer, the basic printed board with relay sockets, the fuse and control printed boards are built into the unit.

2.4 Construction

L'appareil TCP est monté dans un Rack modulaire (6/12 Gr. 3) du système de Rack BALZERS. Sur la plaque frontale se trouvent l'appareil indicateur (ROTATION), la lampe de secteur (POWER) et deux boutons-poussoirs "pumping unit" et "heating" avec lampe de signalisation incorporée. A l'arrière de l'appareil sont fixés la réglette à fiches d'entrée, la réglette à douilles de sortie, une réglette à bornes pour branchement des composants du groupe de pompage et le ventilateur. Derrière le ventilateur vers l'intérieur de l'appareil se trouvent la boîte de refroidissement pour les transistors d'étage final et le bloc d'alimentation.

Dans l'appareil sont montés le transformateur de puissance, le circuit imprimé de base avec prises de relais, le circuit imprimé de sûreté et le circuit imprimé de commande.

2.5 Überwachungselektronik und Signalausgänge

Zur betriebssicheren Steuerung von Pumpstand bzw. Anlagenkomponenten ist eine Überwachungselektronik integriert, welche 2 Relais (d1, d2) ansteuert, deren potentialfreie Schaltkontakte an die Eingangssteckerleiste (4) geführt sind.

Schaltkontakt d1 (unverzögerter Schaltkontakt, Steckerstifte b5 und b6), schließt nach Erreichen des Drehzahlschaltpunktes, welcher auf 80% der Nenn Drehzahl eingestellt ist. Der Kontakt kann

2.5 Control electronics and signal outputs

For dependable control of the pumping unit or the components, a control electronics has been incorporated which controls two relays (d1, d2), the potential-free switching contacts of which are run to the input plug board (4).

Switching contact d1 (undelayed switching contact, plug pins b5 and b6): closes when the speed switch point has been reached. This switch point has been set to 80% of the nominal speed. The con-

2.5 Electronique de contrôle et sorties de signaux

Pour assurer la fiabilité de la commande d'un groupe de pompage ou des composants d'une installation, une électronique de contrôle a été prévue qui commande 2 relais (d1, d2) dont les contacts de commutation sans potentiel sont amenés à la réglette à fiches d'entrée (4).

Contact de commutation d1 (contact de commutation à action instantanée, fiches b5 et b6) se ferme lorsque le point de commutation de la vitesse est atteint, point qui est réglé à 80% de la

zum Steuern der Pumpenheizung und z.B. der Signallampe "Pumpe betriebsbereit" benutzt werden.

tact can be employed for controlling the pump heater and, e.g., the pilot lamp "Pump ready".

vitesse nominale. On peut utiliser ce contact pour la commande du chauffage de la pompe et par ex. de la lampe de signalisation "Pompe prête à fonctionner".

Schaltkontakt d2 (verzögerter Schaltkontakt, Steckerstifte b4 und b5), schließt direkt nach dem Einschalten der Steuerspannung.

Switching contact d2 (delayed switching contact, plug pins b4 and b5): closes immediately upon switching on of the control voltage.

Contact de commutation d2 (contact de commutation à action retardée, fiches b4 et b5) se ferme immédiatement après l'enclenchement de la tension de commande.

Nach Ablauf einer einstellbaren Verzögerung - zur Überbrückung der Anlaufzeit der Pumpe - öffnet der Kontakt, wenn der Drehzahl-schaltpunkt noch nicht erreicht oder unterschritten wurde. Somit sollte dieser Kontakt für die Pumpstandüberwachung eingesetzt werden.

After a presettable time delay has run out - for bridging the start-up time of the pump -, the contact opens if the speed switch point were not yet reached or fallen below. Thus, this contact should be employed for the pumping unit control.

A expiration d'une temporisation réglable - pour dépasser le temps de démarrage de la pompe - le contact s'ouvre si le point de commutation de la vitesse n'est pas encore atteint ou si l'on n'arrive pas à l'atteindre. On peut donc utiliser ce contact pour le contrôle du groupe de pompage.

Die Anlaufzeit ist abhängig von dem angeschlossenen Rezipientenvolumen.

The start-up time is a function of the connected volume of the vacuum chamber.

Le temps de démarrage est fonction du volume de l'enceinte à laquelle est raccordée la pompe.

Die Verzögerungszeit kann entsprechend der Anlaufzeit der Pumpe zwischen ca. 1 und 30 min eingestellt werden. Werkseinstellung ca. 8 min.

The delay time can be set to approx. 1 to 30 minutes in accordance with the start-up time. Factory setting approx. 8 min.

La temporisation peut être réglée en fonction du temps de démarrage de la pompe de 1 à 30 min. A l'usine le réglage est fait à environ 8 min.

Der Drehzahl-schaltpunkt kann von 70% bis 90% der Nenn-drehzahl verändert werden. Werkseinstellung 80%.

The switching point for the numbers of revolutions can be varied from 70% to 90% of the nominal speed. Setting from the factory 80%.

Le point de commutation pour le nombre de tours peut être varié entre 70% et 90% du nombre de tours nominal. Enrèglement par l'usine 80%.

Hinweis

Nur Geräte TCP 270 ohne Widerstand R 73 = 716 Hz verwenden. (Bestellnummer PM C01 201).

Zur Unterscheidung der Geräte mit 716 Hz oder 1000 Hz ist unter der Typenbezeichnung auf dem Gerät die eingestellte Frequenz angegeben.

Note

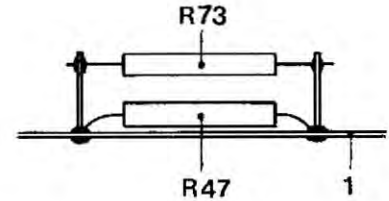
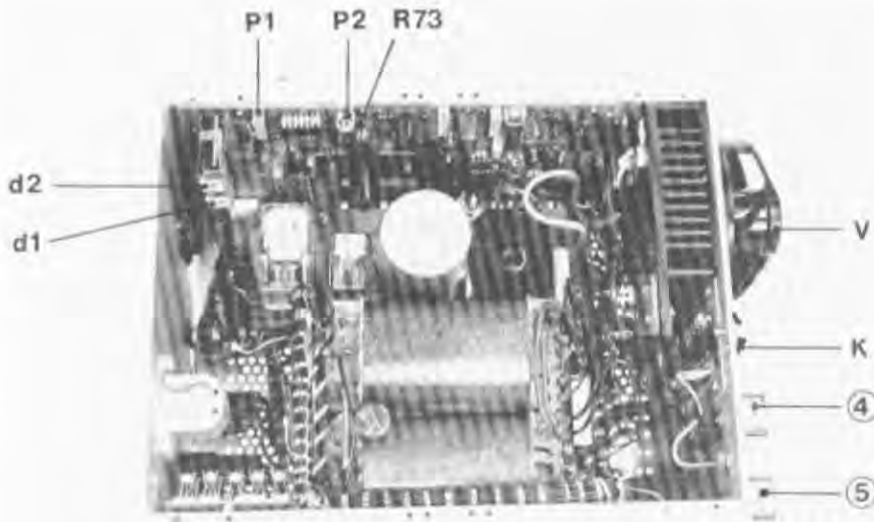
Only devices TCP 270 without resistance R 73, for 716 Hz output, to be connected (Code-No. PM C01 201).

For distinction of the devices with 716 Hz or 1000 Hz the frequency to which the unit is adjusted is indicated beneath the type designation.

Note

Utiliser des appareils TCP 270 sans résistance R 73 pour 716 Hz seulement. (No. de catalogue PM C01 201).

Pour la distinction des appareils avec 716 Hz ou 1000 Hz la fréquence ajustée est indiquée sous la désignation du type sur l'appareil.



ACHTUNG

Bei Frequenzumstellung darf nur der Widerstand R73 ausgelötet werden. R47 muß unbedingt im Gerät verbleiben.

mit R 73 = 1000 Hz
ohne R 73 = 716 Hz

ATTENTION

For change of frequency only the resistance R73 may be unsoldered. R 47 must absolutely remain in the unit.

with R 73 giving 1000 Hz output
without R 73 giving 716 Hz output

ATTENTION

Pour changement de fréquence seulement la résistance R73 peut être dessoudée. R47 doit absolument rester dans l'appareil.

avec R 73 donnant 1000 Hz
sans R 73 donnant 716 Hz

Fig. 7

Antriebselektronik TCP 270
Electronic Drive Unit TCP 270
Commande électronique TCP 270

- d1 unverzögertes Relais
- d2 verzögertes Relais
- P1 Drehzahl­schalt­punkt
- P2 Anlaufphase
- K Klemmen­leiste Pump­stand­kom­ponenten
- V Ventilator
- ④ Netz­an­schluß
- ⑤ An­schluß TPH 270/ TPU 270
- R73 Wider­stand für Fre­quenz 716 Hz (auf Sockel)

- d1 Relay with no time-lag
- d2 Relay with time-lag
- P1 Speed switchpoint
- P2 Start-up phase
- K Terminal strip, pumping unit components
- V Fan
- ④ Power connection
- ⑤ Connection of TPH 270/ TPU 270
- R73 Resistor for frequency 716 Hz (on base)

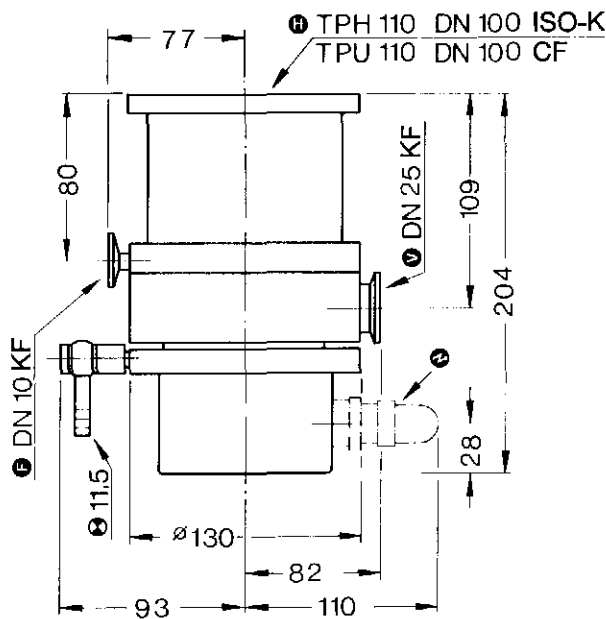
- d1 Relais à action instantanée
- d2 Relais à action retardée
- P1 Point de commutation de vitesse
- P2 Phase de démarrage
- K Réglette à bornes pour composants de groupe de pompage
- V Ventilateur
- ④ Branchement secteur
- ⑤ Branchement TPH 270/ TPU 270
- R73 Résistance 716 Hz fréquence (sur socle)

3. Technische Daten

3. Technical Data

3. Caractéristiques Techniques

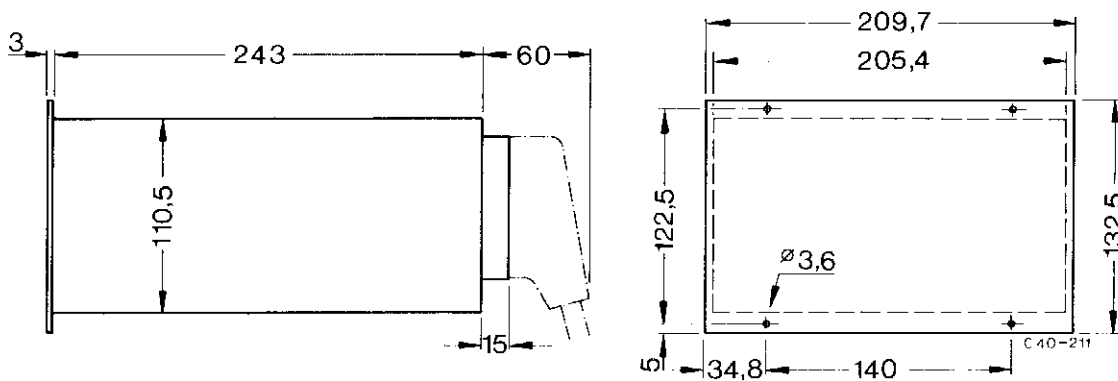
PFEIFFER-TURBO	PFEIFFER TURBO	TURBO PFEIFFER	TPH 110	TPU 110
Ansaugflansch	Intake Socket	Bride d'aspiration	DN 100 ISO -K	DN 100 CF
Vorvakuumflansch	Fore-Vacuum-Socket	Bride vide primaire	NW 25 KF	
Saugvermögen für Stickstoff N ₂ Helium He Wasserstoff H ₂	Pumping speed for Nitrogen N ₂ Helium He Hydrogen H ₂	Capacité d'aspiration pour Azote N ₂ Hélium He Hydrogène H ₂	1/s 1/s 1/s	110 120 110
Min. Saugvermögen der Vorpumpe	Minimum flow rate of the fore pump	Débit minimal de la pompe primaire	m ³ /h 1,5	
Kompressionsverhältnis für N ₂ He H ₂	Compression Ratio for N ₂ He H ₂	Taux de compression pour N ₂ He H ₂	3 · 10 ⁸ 7 · 10 ³ 500	
Enddruck	Ultimate pressure	Pression finale	mbar 10 ⁻¹¹	
Betriebsenddruck 1 2 3	Ultimate operational pressure 1 2 3	Pression finale opérationnelle 1 2 3	mbar 1 · 10 ⁻¹⁰ 1 · 10 ⁻⁹ 5 · 10 ⁻⁸	
Nennzahl Anlaufzeit	Nominal speed Start-up Cycle	Vitesse nominale Temps de démarrage	U/min min 43.000 1	
Ölfüllung	Oil filling	Charge d'huile	cm ³ 2 x 6	
Kühlwasserbedarf bei Wassertemperatur 15°C	Coolant Consumption at Water Temperature 15°C	Consommation eau de refroidissement à 15°C max. de température d'eau	l/h 15	
Leistungsaufnahme der Heizung	Rating of the heating	Puissance du chauffage	Watt 60	
Gewicht der Pumpe	Weight of the pump	Poids de la pompe	kg 6 8	
Magnetfeldstärke quer zur Rotorachse max.	Magnetic field strength rectangular to the rotor axis	Force du champs magnétique transversal à l'axe du rotor	mT 7	



- Ⓜ Hochvakuumschluß
- Ⓥ Vorvakuumflansch
- ⓕ Flutanschluß
- ⓧ Kühlwasseranschluß
- Ⓩ Anschluß-Antriebselektronik
- Ⓜ High-Vacuum Connection
- Ⓥ Fore-Vacuum Flange
- ⓕ Flooding Connection
- ⓧ Coolant Connection
- Ⓩ Connector for Electronic Drive
- Ⓜ Raccordement vide élevé
- Ⓥ Bride vide primaire
- ⓕ Raccordement entrée d'air
- ⓧ Raccordement eau de refroidissement
- Ⓩ Branchement commande électronique

Fig. 8

Antriebs elektronik	Drive Electronics	Commande électronique	TCP 270
Anschlußspannung 50 - 60 Hz	Connected voltage 50 - 60 Hz	Tension de bran- chement 50 - 60 Hz	110/220/240
Leistungsaufnahme TCP max.	Max. power input TCP	Puissance absorbée par TCP, max.	300
Leistungsaufnahme Pump- standkomponenten	Max. power input, pump- ing unit components	Puissance absorbée par composants groupe de pompage	650
Ausgangsspannung ca. max.	Max. output voltage approx.	Tension de sortie max. env.	40 =
Hochlaufstrom	Run-up current	Courant de montée en régime	7
Nennfrequenz + 2%	Rated frequency + 2%	Fréquence nominal + 2%	715
Kontaktbelastung d1 und d2	Contact load d1 and d2	Charge des contacts d1 et d2	2 Ohmsche Last 15 A Ohmic load 15 A Charge ohmique 15 A induktive Last 7 A Inductive load 7 A Charge inductive 7 A
Verzögerungszeit Werkseinstellung	Time lag Factory setting	Temporisation Réglage à l'usine	1 - 30 8
Leistungsaufnahme Vor- pumpe bei Steuerung mit Relais c7 und c8 max.	Max. power input, bak- king pump, with control by relays c7 and c8	Puissance absorbée par la pompe primaire avec commande par re- lais c7 et c8, max.	250
Zul. Umgebungstemperatur bei Wasserkühlung	Permissible ambient tem- perature for water cooling	Température ambian- te admissible pour refroidissement à eau °C	0 - 50
Zul. Umgebungstemperatur bei Luftkühlung	Permissible ambient tem- perature for air cooling	Température ambian- te admissible pour refroidissement à air °C	0 - 35
Kabellänge max.	Max. cable length	Longueur de câble	100
Abmessungen	Dimensions	Dimensions	210 x 132,5 x 245
Gewicht	Weight	Poids	7,2



<u>4. Zubehör und Bestell- Nummer</u>	<u>4. Accessories and Code numbers</u>	<u>4. Accessoires et No. de commande</u>	Typ/ Type/ Type	Bestell-Nr./ Code-No./ No. de com.
PFEIFFER-TURBO PFEIFFER-TURBO	PFEIFFER TURBO PFEIFFER TURBO	TURBO-PFEIFFER TURBO-PFEIFFER	TPH 110 TPU 110	PM P01 109 PM P01 119
Antriebselektronik	Electronic drive unit	Commande électronique	TCP 270	PM C01 201
Relaissatz 220 V 110 V	Set of Relays 220 V 110 V	Jeu de Relais 220 V 110 V		PM 011 008 -T PM 011 009 -X
Heizmanschette TPH Splitterschutz	Heating jacket TPH Splinter guard	Chemise chauffante TPH Pare-éclot		PM 003 413 -T PM 006 125 -X
Vorpumpe DU0 1.5 A mit Sicherheitsventil	Fore pump DU0 1.5 A with safety valve	Pompe primaire DU0 1.5 A avec vanne de sécurité	220 V 50 Hz 220 V 60 Hz 240 V 50 Hz 240 V 60 Hz	PK D40 762 PK D40 764 PK D40 765 PK D40 766
Wellschlauch 500 mm 750 mm	Hose 500 mm 750 mm	Tuyau 500 mm 750 mm	DN 16 KF	BP 217 488 -X BP 217 489 -X
Übergangsstück Krümmer 90°	Adapter piece Band 90°	Pièce d'adaption Coude 90°	DN 25/16 KF DN 25 KF	BP 217 023 -R BP 217 003 -R
Zentrierring Al/Neopren Zentrierring Al/Neopren	Centering ring Al/Ne Centering ring Al/Ne	Anneau de centrage Al/Ne Anneau de centrage Al/Ne	DN 16 KF DN 25 KF	BP 213 315 -T BP 213 316 -T
Spannring Spannring	Clamping ring Clamping ring	Anneau de serrage Anneau de serrage	DN 10/16 KF DN 20/25 KF	BP 217 426 -T BP 217 427 -T
Dichtring für TPH	Seal ring for TPH	Joint anneau pour TPH	DN 100 ISO -K	BP 213 199 -T
Cu-Dichtung (10 St.) für TPU	Copper asbestos gasket (10 pcs.) for TPU	Joint en cuivre amiante (10 pc.) pour TPU	DN 100 CF	BN 845 038 -T
Überwurfflansch Schraubensatz TPU	Rotatable flange Set of screws TPU	Bride tournante Jeu de vis TPU	DN 100 ISO DN 100 CF	BN 845 071 -T BN 845 013 -T
Kühlwasserwächter	Coolant controller	Contrôleur d'eau de refroi- dissement	TCW 001	PM C00 100
Anschlußgarnitur Schmutzfänger R 3/8"	Set of bolts Dirt filter R 3/8"	Jeu de boulons Purgeur R 3/8"		PM 474 019 -T P 4161 300 2R
Kühlaggregat	Cooling unit	Système de refroidissement	TZK 350	PM Z00 100
Luftkühlung	Air cooling	Refroidissement à air	220 V 50-60 Hz 110 V 50-60 Hz	PM Z01 022 PM Z01 024
Flutventil oder Stromausfallfluter	Flooding valve or Fail-Safe flooder	Vanne de remise à l'air ou Système de panne de courant	TVF 010 TSF 010	PM Z01 000 PM Z01 010
PVC-Schlauch	PVC hose	Tuyau en PVC	8 x 14/ 1 m	N 2358 170 JS
Trockenvorlage	Dry condenser	Tube sécheur	TTV 001	PM Z00 120
Flut-Steuergerät	Flooder controller	Appareil de commande pour le remise à l'air	TCF 101	PM C01 061

5. Installation

5.1 Hinweis

- Die PFEIFFER-TURBO wird mit Ölfüllung geliefert und ist mit trockener Luft geflutet.
- Die Blindflansche an Hoch- und Vorvakuumanschluß sollen erst unmittelbar vor der Montage der Turbo-Molekularpumpe entfernt werden.
- Bei der Anwesenheit eines homogenen Magnetfeldes quer zur Rotorachse mit Feldstärken über 7mT sind geeignete Abschirmmaßnahmen vorzusehen, da im Rotor Wirbelströme entstehen, die zu einer unzulässig starken Erhitzung des Rotors führen können.
- Zur Kühlung der Pumpe nur sauberes Wasser mit geringer Ablagerung verwenden.
- Zum elektrischen Anschluß ist 1-Phasen-Wechselstrom erforderlich.

5.2 Hochvakuumanschluß

Die Pumpe kann in horizontaler bis vertikaler Einbaulage (siehe Fig. 2) an den Rezipienten angeflanscht werden. Bei einer Verbindung der TURBO-Pumpe mit dem Rezipienten über einen Federungskörper, muß diese verankert werden, da bei Betrieb der Federungskörper durch die Druckdifferenz (Vakuum-Umgebungsdruck) axial zusammengedrückt wird. Zur Verankerung der Pumpe sind auf der Unterseite vier Bohrungen M5 vorhanden.

Zum Schutz der Pumpe gegen Fremdkörper soll ein Splitterschutz eingesetzt werden (siehe im Zubehör). Das Saugvermögen der Pumpe wird durch den Splitterschutz um nur ca. 15% verringert.

Der Splitterschutz muß mit der Siebwölbung nach oben in den Saugstutzen eingesetzt werden.

Wegen der im UHV-Bereich verstärkt auftretenden Gasentwicklung unreiner Bauteile, sollten alle UHV-Teile bei größter Sauberkeit montiert werden. Dichtungen und Flansche siehe im Zubehör.

5.3 Vorvakuumanschluß

Um eine Belüftung des Rezipienten durch die Vorpumpe zu verhindern, empfiehlt sich der Einbau eines Sicherheitsventils in die Vorva-

5. Installation

5.1 Note

- The PFEIFFER-TURBO is supplied with the requisite oil filling and is flooded with dry air.
- The blind flanges on the high- and the fore-vacuum sockets should not be taken off until immediately before the pump is installed and assembled.
- If a homogen magnetic field normal to the rotor axis strength of which lies above the values 7mT is present, adequate shielding is to provide, because idle currents could cause inadmissible heating of the rotor.
- Only absolutely clean water of low sedimentation should be used for cooling the turbo-molecular pump.
- The pump must be connected to a single-phase a.c. outlet.

5.2 High vacuum connection

The pump can be flanged to the vacuum chamber in horizontal or vertical position (see fig. 2). When connecting the TURBO-pump to the vacuum chamber by means of a metal bellows, the pump must be anchored because the bellows will be axially compressed by the pressure difference (vacuum-ambient temperature). For anchoring the pump, four bore holes M5 are provided in the lower surface of the pump.

In order to protect the pump from foreign matter, a splinter shield should be used (cf. "Accessories"). The volume flow rate of the pump will only be reduced by approx. 15%, if the splinter shield is used.

The splinter shield must be inserted with the bulged side of the sieve upward into the suction port.

As from contaminated surfaces of the components considerable volumes of gas can develop in the UHV-range, all those parts should be cleaned carefully before being assembled. Gaskets and flanges see under "accessories".

5.3 Fore-Vacuum Connection

In order to prevent venting of the recipient by the fore-pump, the fore-vacuum line should be fitted with a pressure relief

5. Installation

5.1 Remarque

- La PFEIFFER TURBO est livrée avec une charge d'huile et remplie d'air sec.
- Il ne faut enlever les brides pleines qui ferment les raccordements vide élevé et vide primaire que juste avant de monter la pompe dans l'installation.
- En cas de présence d'un champ magnétique homogène perpendiculaire à l'axe du rotor avec une intensité dépassante 7mT il faut appliquer des écrans antimagnétiques, parce qu'un chauffage inadmissible du rotor peut arriver, résultant des courants parasites.
- Pour le refroidissement de la pompe, n'utiliser que de l'eau propre, déposant peu.
- Pour le branchement électrique, il faut disposer de courant alternatif, monophasé.

5.2 Connexion vide élevé

La pompe peut être raccordée à l'enceinte horizontalement ou verticalement (voir fig. 2). En cas de raccordement de la pompe TURBO à l'enceinte par l'intermédiaire d'un raccord souple, il faut ancrer la pompe au sol car en utilisant le raccord souple celui-ci va être comprimé en direction axiale par la différence de pressions (vide - pression ambiante). Pour ancrer la pompe il y a 4 trous filetés M5 dans la surface inférieure.

Pour éviter que des corps étrangers ne pénètrent dans la pompe, il est recommandé de monter un pare-éclats (voir Accessoires). La capacité d'aspiration de la pompe ne s'en trouve réduite que de 15% env.

Le Pare-éclat doit être installé dans le tube d'aspiration avec le côté voûte du tamis en haut.

Comme dans la région de l'ultra-vide de grandes quantités de gaz peuvent se former des surfaces contaminées, tous les composants doivent être soigneusement nettoyés avant le montage dans des installations ultra-vide. Pour joints et brides voir "accessoires"

5.3 Raccordement vide primaire

Pour éviter que de l'air ne pénètre dans l'enceinte à travers la pompe primaire, il est recommandé de monter une vanne de sécuri-

kuumleitung. In PFEIFFER-Vorpumpen ist ein Sicherheitsventil integriert. Außerdem sollte in die Vorvakuumleitung ein Federungskörper oder Wellenschlauch eingebaut werden, um die Übertragung von Vibrationen der Vorpumpe herabzusetzen.

Alle Verbindungen in der Vorvakuumleitung können mit Kleinflanschen hergestellt werden. Die erforderlichen Bauelemente sind im Abschnitt Zubehör der Betriebsanleitung oder im Katalog aufgeführt.

5.4 Vorpumpe

Als Vorpumpe empfehlen wir unsere DUO 1.5 A. Wird eine größere Vorpumpe gewünscht, kann je nach gefordertem Endvakuum für die TPH 110 eine einstufige (UNO...) und für die TPU 110 eine zweistufige (DUO...) Drehschiebervakuumpumpe eingesetzt werden. Bei größeren Vorpumpen ist eine Steuerung mit dem Relaisatz (c7, c8) nicht möglich.

Die Pumpen zeichnen sich durch geringe Wasserstoffentwicklung aus.

Außerdem ist in den Pumpen ein elektropneumatisches Sicherheitsventil integriert. Dieses Ventil schließt bei Stromausfall oder beim Abschalten. Gleichzeitig wird die Vorpumpe geflutet. Beim Einschalten der Vorpumpe öffnet das Ventil verzögert. Hierdurch erübrigt sich ein zusätzliches Sicherheitsventil in der Vorvakuumleitung.

5.5 Kühlung

Zum Abführen der entstehenden Reibungswärme und der beim Heizen auftretenden Wärme müssen die Pumpen TPH und TPU an den Lagern gekühlt werden.

5.5.1 Wasserkühlung

Fig.9

Die PFEIFFER-TURBO ist serienmäßig wassergekühlt. Sie kann durch das Kühlwassernetz oder von diesem unabhängig über das Kühlaggregat TZK 350 versorgt werden. Vor- und Rücklauf des Kühlwassers kann beliebig an den Anschlüssen 7 angeschlossen werden.

valve. All PFEIFFER backing pumps are equipped with an incorporated safety valve. The fore-vacuum line should be fitted with a bellows or corrugated hose from the fore-pump.

All connections in the fore-vacuum line can be in the form of small flanges. The requisite components are listed in the accessory section of the Operation Manual or in the Catalogue.

5.4 Fore-Pump

We recommend the employment of our DUO 1.5 A as the backing pump. If a larger backing pump is desirable, a one-stage (UNO...) rotary vane pump can be used for the TPH 110 and a two-stage rotary vane pump (DUO...) for the TPU 110, depending on the required ultimate vacuum. For bigger backing pumps a control with the set of relays (c7, c8) is not possible.

The pumps distinguish themselves by low production of hydrogen.

The pumps include, an integral electro-pneumatic relief valve, which closes automatically whenever the power fails or the pump is stopped, simultaneously the fore-pump is flooded. When the fore-pump is started, the opening of the valve is delayed, thus eliminating the need for an additional relief valve in the fore-vacuum line.

5.5 Cooling

To discharge the frictional heat and the heat generated by the heater, the TPH and TPU pump bearings must be cooled.

5.5.1 Water cooling

Fig.9

The PFEIFFER TURBO is equipped with a standard water cooling system. It can be supplied by the cooling water system or independently of this by the cooling unit TZK 350. System and return lines of the cooling water can be connected at Connection 7 as de-

té dans la canalisation de vide primaire. Une vanne de sécurité est incorporée dans le pompes préliminaires PFEIFFER. Il est bon également de monter sur cette canalisation un raccord souple ou un tube ondulé pour réduire la transmission des vibrations de la pompe primaire.

Tous les raccords sur la canalisation de vide primaire peuvent se faire à l'aide de petites brides. Les éléments de construction nécessaires sont repris au paragraphe Accessoires des Instructions de Service ou dans le catalogue général.

5.4 Pompe primaire

Comme pompe primaire, nous recommandons notre pompe DUO 1.5 A. Si l'on veut une pompe primaire plus importante, on peut, selon le vide final désiré, monter pour TPH 110 une pompe rotative à palettes à un étage (UNO...) et pour TPU 110 une pompe à deux étages (DUO...). Pour les pompes primaires une commande avec le jeu de relais (c7, c8) n'est pas possible.

Ces pompes se caractérisent par un faible dégagement d'hydrogène.

D'autre part, elles sont munies d'une vanne de sécurité électropneumatique. Ces vannes se ferment en cas de panne de courant ou quand on arrête la pompe. En même temps, il se produit une entrée d'air dans la pompe primaire. Quand on met en marche la pompe primaire, la vanne s'ouvre avec retard. Cela évite d'avoir à monter une vanne de sécurité supplémentaire dans la canalisation de vide primaire.

5.5 Refroidissement

Pour éliminer la chaleur due au frottement et la chaleur qui se produit par l'étuvage, il faut que les paliers des pompes TPH et TPU soient refroidis.

5.5.1 Refroidissement par eau

Fig.9

La TURBO-PFEIFFER est équipée de façon standard d'un système de refroidissement par eau. Elle peut être alimentée soit par le circuit d'eau de la ville, soit indépendamment de celui-ci par le système de refroidissement TZK 350. On peut raccorder l'arrivée ou la sortie

Zur Überwachung des Kühlwassers muß ein Kühlwasserwächter auf der Kühlwasseraustrittsseite (siehe Zubehör) eingesetzt werden, der mit dem Pumpenantrieb elektrisch zu verriegeln ist. (Siehe Schaltplan)

sired.
A controller is required on the discharge side for controlling the coolant flow (see Accessories) and this controller must be electrically interlocked with the pump drive (see Wiring Diagram).

d'eau indifféremment au raccord 7. Pour contrôler le débit de l'eau il faut monter un contrôleur d'eau de refroidissement du côté sortie de l'eau (voir Accessoires), contrôleur qu'il faut verrouiller électriquement avec l'entraînement de la pompe (voir schéma électrique).



- 3 Vorvakuumanschluß
- 4 Anschluß-Antriebselektronik
- 5 Hochvakuumanschluß
- 6 Flutanschluß
- 7 Kühlwasseranschluß

- 3 Fore-Vacuum Connection
- 4 Connector for Electronic Drive
- 5 High-Vacuum Connection
- 6 Flooding Connection
- 7 Coolant Connection

- 3 Raccordement vide primaire
- 4 Branchement commande électronique
- 5 Raccordement vide élevé
- 6 Raccordement entrée d'air
- 7 Raccordement eau de refroidissement

Fig. 9
TPH 110 wassergekühlt
water-cooled
à refroidissement par eau

5.5.2 Luftkühlung

Die serienmäßig wassergekühlte Pumpe TPH 110 oder TPU 110 kann durch den Einsatz eines Ventilators auf Luftkühlung umgestellt werden. In der Antriebselektronik sind elektrische Anschlußmöglichkeiten für den Ventilator vorgesehen. Die maximale Umgebungstemperatur bei Luftkühlung ist 35°C. Gegen zu hohe Temperatur ist die Pumpe thermisch geschützt. Bei steigender Temperatur wird die Ausgangsleistung des TCP bis auf 0 reduziert.

5.5.2 Air cooling

The normally watercooled pump TPH 110 or TPU 110 can be changed to air-cooling by providing a fan. Terminals for electrical connection of the fan are provided in the drive electronic. The maximum ambient temperature for air cooling is 35°C. The pump is thermally protected against excessive temperature. With rising temperature the output power of the TCP will be reduced down to 0.

5.5.2 Refroidissement par air

La pompe TPH 110 ou TPU 110, qui est en série refroidie à eau peut être changée au refroidissement à air par application d'un ventilateur. La possibilité des connexion électrique du ventilateur est prévue dans l'entraînement électronique. La température ambiante maximale pour le refroidissement à air est de 35°C. La pompe a une protection thermique contre la température trop élevée. Si la température monte la puissance de sortie du TCP est réglée vers 0.

Der Kühlwasserwächter TCW 001 wird bei Luftkühlung nicht angeschlossen, die Anschlußklemmen am TCP bzw. TCS sind nach Schaltplan zu brücken.

The cooling water controller TCW 001 will not be connected if air cooling is applied, the terminals on the TCP or TCS are to be bridged according to wiring diagram.

Le contrôleur d'eau de refroidissement n'est pas raccordé en cas de refroidissement à air. Les bornes au TCP ou au TCS doivent être reliés par des ponts d'après schéma électrique.

Montage des Ventilators

Fig. 10

- Pumpe auf Hochvakuumflansch 1 stellen und GummifüÙe 34 heraus-schrauben.
- Halter 52, wie Foto zeigt, so anschrauben, daß die Anschraub-fläche des Ventilators parallel

Assembly of the fan

Fig. 10

- Put pump on high vacuum flange 1 and unscrew rubber buffers 34.
- Screw on, as shown on the picture, support 52 so that the fixing surface of the fan is pa-

Montage du ventilateur

Fig. 10

- Mettre la pompe sur la bride à vide élevé 1 et devisser les amortisseurs en caoutchouc.
- Visser le support 52, comme sur le photo, tellement, que la surface de fixation du ventilateur

zur Achse von Vorvakuum- und Flutanschluß liegt.

parallel to the axis of the fore vacuum and air inlet connection.

est parallèle à l'axe de la connexion vide primaire et entrée d'air.

- Zwei Schrauben 50 heraus-schrauben und Halter 51 so anschrauben, daß die Anschraubfläche des Ventilators zu der von Halter 52 fluchtet.
- Fingerschutz 59 mit zwei Schwingungsdämpfern 54 anschrauben. Beim Einschrauben des dritten Schwingungsdämpfers Scheibe 60 unterlegen.
- Ventilator 55 mit gewindelosen Löchern auf die Schwingungsdämpfer schieben und mit den Muttern 56 anschrauben.
- Steckverbindung zum elektrischen Anschluß am Ventilator anschließen.

- Unscrew two screws 50 and screw on support 51 so that the fixing surface of the fan is in line with that of the support 52.
- Screw on finger protection 59 with the vibration absorbers. When screwing on the third absorber put washer 60 underneath.
- Put fan 55 with the holes without thread on the vibration dampers and screw on with the nuts 56.
- Plug in the electrical connection on the fan.

- Dévisser deux vis 50 et visser support 51 tellement, que la surface de fixation du ventilateur est en ligne avec celle du support 52.
- Visser la protection des doigts 59 avec deux amortisseurs de vibrations. Quand on visse le troisième amortisseur il faut mettre dessous la rondelle 60.
- Mettre le ventilateur 55 avec les trous sans filet aux amortisseurs et fixer avec les écrous 56.
- Connecter la fiche pour la connexion électrique au ventilateur.

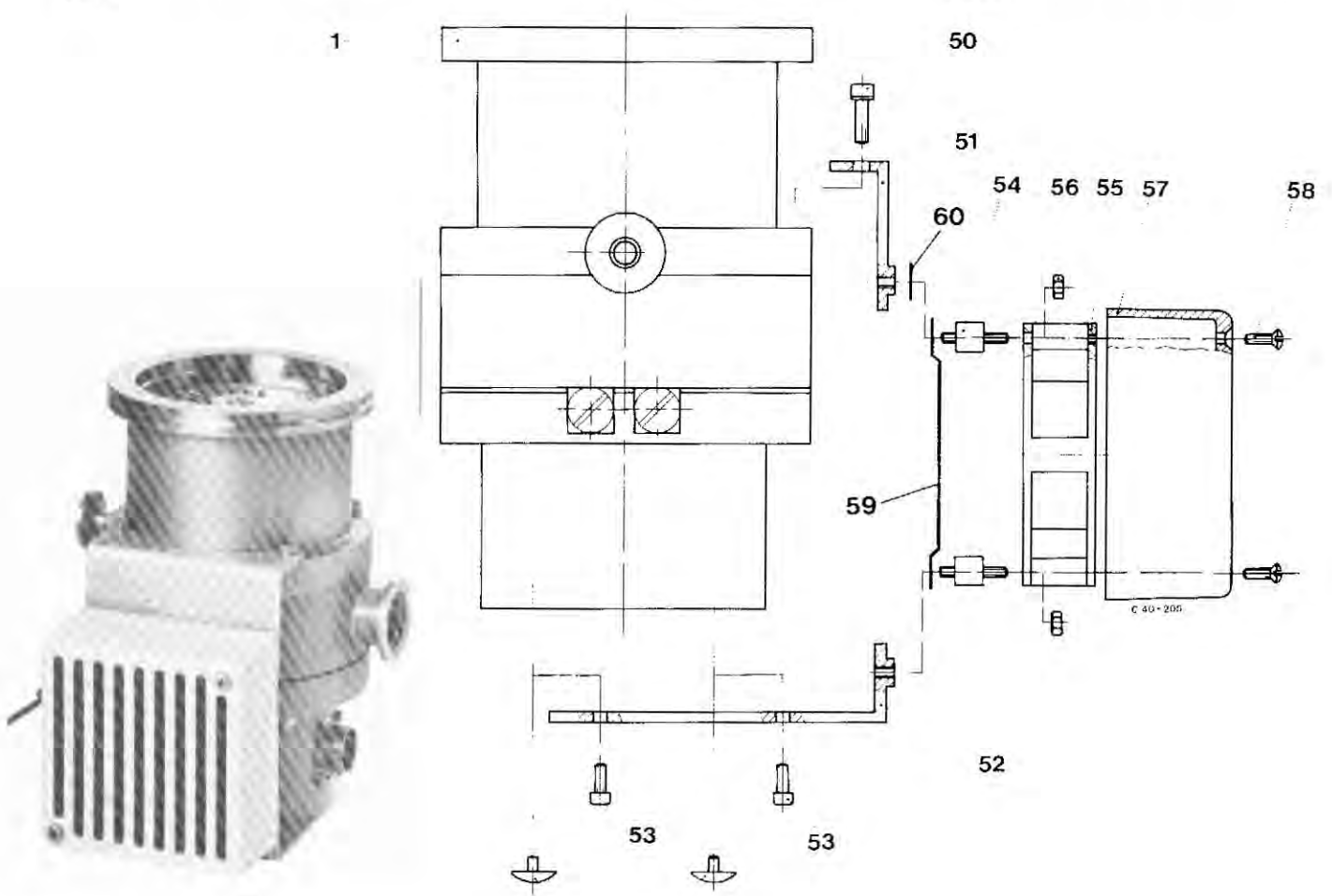


Fig. 10

- 1 PFEIFFER-TURBO
TPH 110, TPU 110
- 34 Gummifuß
- 50 Schraube
- 51 Halter
- 52 Halter
- 53 Schraube
- 54 Schwingungsdämpfer
- 56 Mutter
- 57 Kappe
- 58 Schraube
- 59 Fingerschutz
- 60 Scheibe

34

- 1 PFEIFFER TURBO
TPH 110, TPU 110
- 34 Rubber buffer
- 50 Screw
- 51 Support
- 52 Support
- 53 Screw
- 54 Vibration damper
- 56 Nut
- 57 Cap
- 58 Screw
- 59 Finger protection
- 60 Washer

- 1 TURBO PFEIFFER
TPH 110, TPU 110
- 34 Armortisseur en caoutchouc
- 50 Vis
- 51 Support
- 52 Support
- 53 Vis
- 54 Armortisseur
- 56 Ecrou
- 57 Couvercle
- 58 Vis
- 59 Protection pour les doigts
- 60 Rondelle

- Spannungsangabe auf dem Ventilator mit der Netzspannung vergleichen.
- Kappe 57 anschrauben.

- Check the indicated voltage of the fan with that of the mains.
- Screw on cap 57.

- Comparer l'indication de la tension sur le ventilateur avec celle du réseau.
- Visser le couvercle 57.

Der Anschluß des Ventilators an die Antriebselektronik TCP 270 ist nur in Verbindung mit dem Relaisatz möglich. Der Ventilator ist dann nach Schaltplan PM 001 985 -S anzuschließen.

The connection of the fan to the drive electronic TCP 270 is only possible in combination with the relay set. The fan is then to be connected according switching diagram PM 001 985 -S.

La connexion du ventilateur à l'alimentation électronique n'est possible qu'en relation avec le jeu de relais. Le ventilateur est alors à brancher d'après le diagramme électrique PM 001 985 -S.

5.6 Flutanschluß

Es können hand- oder elektromagnetsch betriebene Ventile NW 10 KF angeschlossen werden.

Zum Schutz gegen eindringende Feuchtigkeit sollte die Pumpe über eine Trockenvorlage TTV 001 geflutet werden.

Ein Sicherheitsfluten erfolgt mit dem Flut-Steuergerät TCF 101 und dem Ventil TVF 010 bei Stromausfall automatisch und verzögert in der eingestellten Zeit zwischen 1 und 30 Minuten. Beim Einsatz des Flutventils TSF 010 wird die Pumpe bei Stromausfall sofort geflutet.

5.6 Venting connection

Manually operated or solenoid valves, N.D. 10 KF, can be connected.

In order to protect the pump from penetrating humidity, venting should be performed via an air drier TTV 001.

When correct fails the pump is vented for safety by means of the venting control unit TCF 101 and the valve TVF 010 automatically and delayed within the preset time between 1 and 30 minutes. When using the air inlet valve TSF 010 the pump is vented instantaneously.

5.6 Raccord de remise à l'air

On peut utiliser des vannes NW 10 KF à commande manuelle ou électromagnétique.

Pour éviter une entrée d'air humide dans la pompe, il est recommandé de procéder à la remise à l'air par l'intermédiaire d'un tube-sécheur TTV 001.

En cas de panne de courant une entrée d'air se fait par intermédiaire de l'appareil de commande de la remise à l'air TCF 101 et la vanne TVF 010 automatiquement et retardée dans le temps préchaussé entre 1 et 30 minutes. Quand on utilise la vanne d'entrée d'air TSF 010 la remise à l'air se fait sans délai.

5.7 Elektrischer Anschluß

Die Antriebselektronik kann als Einschub- oder Tischgerät verwendet werden. Beim Einbau des Einschubes in Rackschränke ist auf ausreichende Luftzirkulation zu achten. Für das Tischgerät sind gesondert Abdeckhaube und Füße lieferbar.

5.7 Wiring

The electronic drive unit may be used as a rack module or bench model. When inserting the module into racks, take a sufficient air circulation into account. For the bench model, a cover and feet can be supplied separately.

5.7 Branchement électrique

L'électronique de commande peut être utilisée sous la forme d'un tiroir de Rack ou comme modèle de table. En montant le tiroir dans une armoire de Rack, il faut veiller à ce que l'air puisse circuler librement tous autour. Pour le modèle de table, un capot de protection et des pieds peuvent être fournis sur commande spéciale.

Netzanschluß

Der Netzanschluß ist nach den örtlichen Bestimmungen auszuführen.

Werkseitig ist das Gerät TCP 270 für 220/240 V Wechselstrom ausgelegt. Es kann bei Bedarf auf 110V-Betrieb umgestellt werden.

- Anschluß an den Trafos m2 und m3 nach Schaltplan PM 001 985 -S ändern.

Connection to mains

The connection to the mains shall be carried out in accordance with local regulations.

The unit TCS 270 is laid out from the factory for A.C. 220/240 V. If necessary it can be converted to 110 V.

- Connection to the transformers m2 and m3 according to switching diagram PM 001 985 -S to be changed.

Branchement secteur

Le branchement secteur doit être établi selon les prescriptions locales en vigueur.

L'appareil est prévu par l'usine pour courant alternatif 220/240 V. Si nécessaire il peut être transformé pour 110 V.

- Changer la connexion des transformateurs m2 et m3 d'après schéma électrique PM 001 985 -S.

Einsatzmöglichkeit des TCP 270

1. Einsatz nur als Antriebselektronik.

Applications of the TCP 270

1. As drive electronics only.

Possibilités d'utilisation du TCP 270

1. Utilisation seulement comme commande électronique.

- Netzanschluß mit dem Gegenstecker ④ nach Schaltplan PM 001 985 -S herstellen. Der Anschluß der Pumpe erfolgt über Stecker ⑤ .

- Make the power connection with matching plug ④ in accordance with Wiring Diagram PM 001 985 -S. Connection of the pump is made over plug ⑤ .

- Branchement secteur avec la contre-fiche ④ selon schéma électrique PM 001 985 -S. Connexion de la pompe se fait par la fiche ⑤ .

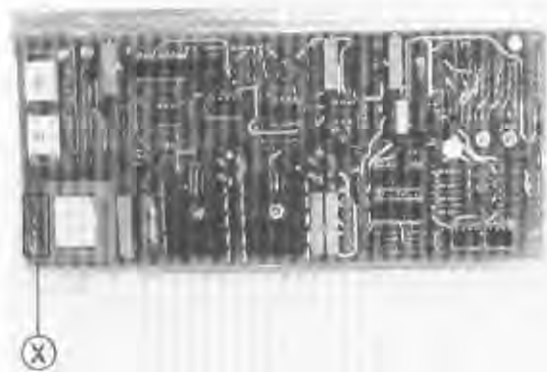
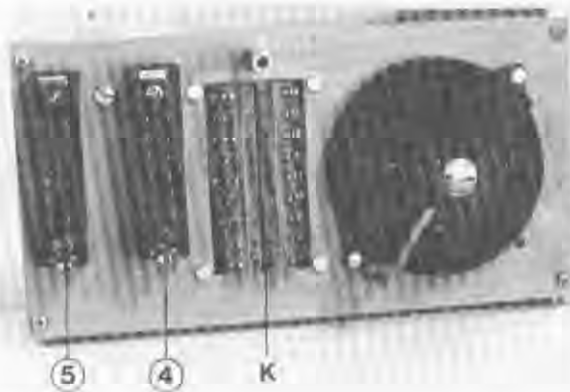


Fig. 11

Rückseite TCP 270
Rear of TCP 270
Arrière du TCP 270

Steuerprint
Control print
Circuit imprimé de commande

④ Netzanschluß
⑤ Anschluß TPH 110 oder TPU 110
K Anschluß Pumpstandkomponenten

④ Power connection
⑤ Connection of TPH 110 or TPU 110
K Connection of pumping unit components

④ Branchement secteur
⑤ Branchement TPH 110 ou TPU 110
K Branchement composants du groupe de pompage

⊗ Änderung der Brücken bei 110 V
Schaltung auf Fig. 11 ist für 220 V.

⊗ Modification of the bridges for 110 V. Circuit in figure: 220 V.

⊗ Modification des ponts en 110 V. Câblage sur la fig. en 220 V.

- Anschluß für Überwachungsteil an b1-b2 nur dann erforderlich, wenn der Relaiskontakt d1 und d2 benutzt werden (Beschreibung unter 2.5).

- Connection of monitoring section to b1-b2 only required if the relay contacts d1 and d2 are used (description in Point 2.5).

- Le branchement sur la partie contrôle en b1-b2 n'est nécessaire que lorsqu'on utilise les relais de contact d1 et d2 (description en 2.5).

Bei dieser Anordnung sind die Druckschalter "pumping unit" und "heating" außer Funktion. Anschluß an Klemmleiste K ist nicht möglich, da die Klemmen nur in Verbindung mit dem Relaisatz (Relais c7, c8) in Funktion sind.

For this application the push buttons "pumping unit" and "heating" are not working. Connection to the terminal strip is not possible because the terminals are only working in connection with the set of relays (relay c7, c8).

Pour cette application les interrupteurs à bouton "pumping unit" et "heating" sont hors fonction. Connexion à la réglette à bornes K n'est pas possible, parce que les bornes ne sont en fonction qu'en communication avec le jeu de relais (relais c7, c8).

2. Einsatz als Antriebselektronik und Pumpstandsteuerung mit Relais c7 und c8 (Relaisatz im Zubehör angegeben).

2. As drive electronics and pumping unit control, with relays c7 and c8 (set of relays is indicated under accessories).

2. Utilisation comme commande électronique et commande de groupe de pompage c7 et c8 (je de relais est indiqué sous accessoires).

- Pumpstandkomponenten an rückseitiger Klemmleiste K anschließen (für Zugentlastung der Kabel sorgen, Anschlußleistung Vorpumpe max. 250 W).

- Connect the pumping unit components to the terminal strip K at the rear (provide for strain relief of the cables, connected rating of backing pump: max. 250 W).

- Brancher les composants à l'arrière sur la réglette à bornes K (veiller à ce que les câbles ne soient pas trop tendus, puissance absorbée pompe primaire max. 250 W).

- Relais c7 und c8 in das Gerät einsetzen.

- Insert relays c7 and c8 into the unit.

- Placer les relais c7 et c8 dans l'appareil.

- Netzanschluß mit dem Gegenstecker ④ nach Schaltplan PM 001 985 -S herstellen.

- Make the power connection with matching plug ④ in accordance with the Wiring Diagram PM 001 985 -S.

- Établir le branchement secteur avec la contre-fiche ④ selon schéma électrique PM 002 985 -S.

- Ventilsteuergerät TCV kann nicht angeschlossen werden.

- The valve control unit TCV cannot be connected.

- L'appareil de commande de vanne TCV ne peut pas être branché.

3. Einsatz des TCP 270 mit dem Pumpstandsteuergerät TCS 101. Anschluß nach Schaltplan PM 005 227 -S.

3. Together with the pumping unit control TCS 101. Connection in accordance with Wiring Diagram PM 005 227 -S.

3. Utilisation du TCP 270 avec l'appareil de commande de groupe de pompage TCS 101. Branchement selon schéma électr. PM 005 227-S.

Vorteile

- Anschluß von Vorpumpen bis 550 Watt Wechselstrommotor mit eingebautem Übertemperaturschutz.
- Einschubmöglichkeit für Flutsteuergerät TCF 101 oder Ventilsteuergerät TCV 101.
- Anschlußmöglichkeit für Fernbedienung (Pumpstand "EIN"- "AUS"). Die Heizung der Turbo-Molekularpumpe kann über die Fernbedienung nicht geschaltet werden.

Advantages

- Connection of backing pumps with an A.C. motor of up to 550 W with integral overtemperature protection.
- Employment of vent control unit TCF 101 or valve control unit TCV 101 possible.
- Connection for remote control (Pumping unit "ON" - "OFF") possible. The heater of the turbo-molecular pump cannot be switched via the remote control.

Avantages

- Branchement de pompes primaires avec moteur courant alternatif jusqu'à 550 Watt avec protection thermique incorporée.
- Possibilité d'utilisation d'appareil de commande d'entrée d'air TCF 101 ou d'appareil de commande de vanne TCV 101.
- Possibilité de branchement de commande à distance (groupe de pompage MARCHE-ARRÊT). Le chauffage de la pompe turbo ne peut pas être mis en marche par la commande à distance.

Anschluß PFEIFFER-TURBO-TCP

Die Verbindung erfolgt mit einem steckbaren mitgelieferten 3m langen Verbindungskabel (Normalausführung).

Auf besondere Bestellung können Verbindungskabel bis max. 100 m Länge geliefert werden. Bei diesem Kabel sind die Anschlußadern der Hallsondensteuerung abgeschirmt, wodurch Störungen der Hallsondensignale vermieden werden.

Connection of PFEIFFER TURBO-TCP

Connection is made by means of a 3m long, plug-in type connecting cable which is delivered with the unit (standard design).

On separate order, connecting cables of up to 100 m length can be supplied. In this cable, the seven connecting wires of the Hall probe control are shielded, thereby avoiding interferences with the Hall probe signals.

Branchement TURBO-PFEIFFER-TCP

Le branchement se fait au moyen d'un câble de raccordement enfichable de 3 m de long qui fait partie de la fourniture (exécution normale).

Sur commande spéciale on peut également livrer un câble d'une longueur max. de 100 m. Dans ce câble, les 7 conducteurs de la commande par sondes de Hall sont blindés ce qui permet d'éviter des perturbations dans les signaux de sondes de Hall.

ACHTUNG

Verbindungskabel TCP-TPH(TPU) nur dann einstecken, wenn TCP spannungslos ist. Bei Nichtbeachtung fehlt das Hallsondensignal, welches dem Istwert für die Drehzahl entspricht und somit den Regler veranlaßt, die höchstmögliche Ausgangsspannung abzugeben. Wird in diesem Zustand die Verbindung zum stehenden Motor hergestellt, so fließt aufgrund des noch niedrigen induktiven Widerstandes der Statorwicklungen ein hoher Strom zu, der die Endtransistoren überlastet und zerstören kann.

ATTENTION

Only insert the connecting cable TCP-TPH (TPU) if the TCP is dead. Otherwise, the Hall probe signal corresponding to the actual speed is locking, which causes the controller to release the highest possible output voltage. If connection to the stopped motor is made in this state, a high current flows in, due to the inductive resistance of the stator windings still being low, thus overcharging and possibly destroying the output stage transistors.

ATTENTION

Ne brancher le câble TCP-TPH (TPU) que lorsque le TCP est hors tension. En cas de non observation de cette règle, il manque le signal des sondes de Hall lequel correspond à la valeur réelle de la vitesse et incite le régulateur à délivrer la tension de sortie la plus élevée possible. Si l'on établit la liaison avec le moteur à l'arrêt, il arrive alors, du fait de la résistance inductive encore faible des enroulements du stator, un courant fort qui surcharge les transistors terminaux et peut les détruire.

Elektrischer Anschluß des Zubehörs

Bei Netzanschluß 2 werden die Bauteile an Klemmleiste K angeschlossen.

Bei Netzanschluß 3 erfolgt der Anschluß am TCS 101.

Bei Anschluß nach Schaltplan ist sichergestellt, daß die Heizung nur dann eingeschaltet werden

Electric connection of the accessories

In the case of power connection 2, the components are connected to terminal strip K.

In the case of power connection 3, connection is made to the TCS 101.

When the connection is made in accordance with the wiring diagram, it is ensured that the heater can

Connexion électrique des accessoires

En cas de branchement 2, les composants sont branchés sur la réglette à bornes K.

En cas de branchement 3, le branchement se fait sur le TCS 101.

En branchant selon le schéma électrique, on est assuré que le chauffage n'est enclenché que lorsque

kann, wenn die Turbo-Molekularpumpe 80% der Enddrehzahl erreicht hat.

6. Betrieb

6.1 Inbetriebnahme der Pumpe

Wasserkühlung

- Vor dem Einschalten der Turbo-Molekularpumpe Kühlwasserdurchfluß herstellen und kontrollieren.

Luftkühlung

- Ventilatoren einschalten.
- Sind die Ventilatoren am TCP angeschlossen, werden sie gleichzeitig mit der Pumpe eingeschaltet.

Einschalten

- Vorpumpe und Turbo-Molekularpumpe gleichzeitig einschalten.
- Eventuell bei Pumpen mit Heizmanschette Heizung einschalten.

Der Hochlauf der PFEIFFER-TURBO erfolgt automatisch. Die Anlaufzeit bis zum Drehzahlschaltpunkt ist abhängig von der Rezipientengröße, wenn die Überwachung angeschlossen ist, siehe 6.5.

Bei blindgeflanschem UHV-Anschluß erreicht die Pumpe nach ca. 1 Minuten ihre Nenn-drehzahl.

6.2 Heizen der Turbo-Molekularpumpe

Der Enddruck richtet sich nach der Sauberkeit der Pumpe und der Apparatur. Um den Enddruck in möglichst kurzer Zeit zu erreichen, ist es zweckmäßig, Turbo-Molekularpumpe und Apparatur zu heizen. Ist der Rezipient direkt angeflanscht, muß darauf geachtet werden, daß die Temperatur des Hochvakuumflansches beim Heizen der Apparatur und der Pumpe 160°C nicht überschreitet.

Wird der Rezipient höher als 200°C geheizt, muß die Wärmestrahlung vom Rezipienten auf den Pumpenrotor verhindert werden.

Die Heizdauer der Pumpe und des Rezipienten richtet sich nach dem Verschmutzungsgrad und dem gewünschten Enddruck. Die Heizdauer sollte wegen der langen Auf-

only be switched on if the turbo molecular pump has reached 80 per cent of its ultimate speed.

6. Operation

6.1 Starting up the Pump

Water cooling

- Before starting the turbo-molecular pump, the coolant flow must be started and checked.

Air cooling

- Switch on fans.
- If the fans are connected to the TCP, they will be switched on simultaneously with the pump.

- Start the fore-pump and the turbo molecular pump simultaneously.
- Switch on the pump heating sleeve, if fitted.

The PFEIFFER TURBO runs up automatically. The time from starting to the speed switch point depends upon the size of the vacuum chamber. In case the control unit is connected, cf. point 6.5.

If the UHV connection is blanked off, the pump will reach its nominal speed after approx. 1 minutes.

6.2 Bake-out of the Turbo-Molecular Pump

The ultimate pressure is dependent on the cleanliness of the pump and of the vacuum chamber. In order to obtain the ultimate pressure after the shortest possible time, a bake-out of the pump and of the chamber is definitely recommended. If the chamber is flanged directly, care must be taken that the temperature of the HV socket will not exceed 160°C, whilst the chamber and the pump are being heated.

If the chamber is heated up to more than 200°C, heat radiation from the chamber to the rotor of the pump must be prevented.

The length of the bake cycle of the pump and of the chamber is dependent on the degree of contamination and on the ultimate pressure desired. The bake should

la pompe turbo a atteint 80% de sa vitesse finale.

6. Fonctionnement

6.1 Mise en service de la pompe

Refroidissement par eau

- Avant de mettre en marche la pompe turbo-moléculaire, alimenter le circuit d'eau de refroidissement et le contrôler.

Refroidissement par air

- Enclencher les ventilateurs.
- Si les ventilateurs sont branchés au TCP, il sont enclenchés simultanément avec la pompe.

- Mettre en marche simultanément la pompe primaire et la pompe turbo-moléculaire.
 - Sur les pompes possédant une chemise chauffante, mettre en marche le chauffage.
- La montée en vitesse de la TURBO-PFEIFFER est automatique. La durée de démarrage jusqu'au point de commutation est fonction de la dimension de l'enceinte. Lorsque le système de contrôle est branché, voir parag. 6.5.
- Avec bride UHV fermée, la pompe atteint sa vitesse nominale au bout de 1 minutes env.

6.2 Etuvage de la pompe turbo-moléculaire

La pression finale dépend de la propreté de la pompe et de l'appareillage. Pour atteindre la pression finale dans le temps le plus court possible, il est bon d'étuver la pompe turbo-moléculaire et l'appareillage. Si un récipient est raccordé directement sur la bride, il faut veiller à ce que la température de la bride vide élevé pendant l'étuvage de l'appareillage et de la pompe ne dépasse pas 160°C.

Si le récipient est chauffé à une température plus élevée que 200°C une radiation à partir du récipient vers le rotor de la pompe doit être évitée.

La durée d'étuvage de la pompe et du récipient dépend de leur degré de pollution et de la pression finale que l'on veut atteindre. En raison du temps relativement long

heizzeit des Rotors mindestens 4 Stunden betragen.

6.3 Ausheizen der Meß-Systeme

Schlecht geheizte Meßsysteme können erhebliche Mengen Gas abgeben, die das Meßergebnis verfälschen und einen Teil des Saugvermögens der Pumpe in Anspruch nehmen. Dies kann der Anlaß dafür sein, daß das gewünschte Hochvakuum nicht erreicht wird.

6.4 Abschalten

Nach dem Ausschalten der Turbo-Molekularpumpe sollte die Vorvakuumleitung durch ein Ventil geschlossen werden, um das Eindringen von Öldämpfen aus der Vorvakuumpumpe in die PFEIFFER-TURBO zu verhindern. Bei PFEIFFER-Vor-pumpen schließt das integrierte Sicherheitsventil automatisch.

Pumpe und Rezipient können direkt nach dem Abschalten geflutet werden. Das Fluten sollte spätestens bei halber Nenndrehzahl der Pumpe erfolgen.

Bei TPH 110 und TPU 110 ≤ 1 min.

Wenn aus verfahrenstechnischen Gründen nicht auf Atmosphärendruck geflutet werden muß, empfiehlt es sich, nur auf ca. 100 mbar zu fluten.

Nach dem Abschalten Kühlwasserzufuhr absperrern. Besonders bei geöffnetem UHV-Flansch und hoher Luftfeuchtigkeit können sich Kondensate an den gekühlten Flächen niederschlagen.

6.5 Justierung der Überwachungselektronik in TCP für außergewöhnliche Anwendungsfälle (siehe 2.5)

Normalerweise ist eine Veränderung der Schaltpunkte nicht erforderlich.

Der Schaltpunkt für die Drehzahl der PFEIFFER-TURBO ist auf 80% der zwischen 70% und 90% am Trimpotentiometer P1 verändert werden.

- Wenn bei Gaseinlaß im mbar-Bereich die Drehzahl der Pumpe unter 80% absinkt, kann das automatische Abschalten verhindert werden, indem man das Potentiometer P1 im Uhrzeigersinn $< 80\%$ stellt.

continue for at least four hours because of the long heat-up period of the rotor.

6.3 Bake-out of the Measuring Systems

Poorly baked-out measuring systems can emit substantial quantities of gas which might prejudice the measuring data and absorb some part of pumping speed of the pump. This might be one of the causes of not obtaining the desired high vacuum.

6.4 Stopping

After having stopped the turbomolecular pump, the fore-vacuum line should be closed by means of a valve in order to prevent oil vapours from the backing pump from entering the PFEIFFER TURBO. If PFEIFFER backing pumps are used, the incorporated safety valve closes automatically.

Immediately after stopping, the pump and the vacuum chamber can be vented. Venting should, at the latest, be performed when the pump has reached half its nominal speed.

For the TPH 110 and TPU 110 ≤ 1 min.

If venting to atmospheric pressure for process purposes is not required, it is recommended to just vent to approx. 100 mbar.

After stopping, block the cooling water flow. Condensates may settle at the cooled surfaces, in particular if the PFEIFFER TURBO is open and the atmospheric humidity is high.

6.5 Adjustment of the control electronics in the TCP unit for special applications (cf. 2.5)

Usually no changing of the switch points is required.

The speed switch point of the PFEIFFER TURBO has been set to be varied at the trimming potentiometer P1 from 70% to 90%.

- If the speed of the pump falls below 80% when gas is introduced in the mbar range, an automatic stopping can be prevented by setting the potentiometer P1 in clockwise direction to $< 80\%$.

dont le rotor a besoin pour chauffer, l'étuvage devrait durer au moins 4 heures.

6.3 Etuvage du système de mesure

Des systèmes de mesure mal étuvés peuvent dégager des quantités importantes de gaz qui faussent les résultats et réduisent partiellement le débit volume de la pompe. Ce peut être une des raisons de la non obtention du vide élevé désiré.

6.4 Arrêt de la pompe

Après arrêt de la pompe turbo-moléculaire, il faut que la canalisation de vide primaire soit fermée par une vanne, pour éviter la pénétration des vapeurs d'huile en provenance de la pompe primaire dans la TURBO-PFEIFFER. Sur les pompes primaire PFEIFFER, la vanne de sécurité incorporée se ferme automatiquement.

La pompe et l'enceinte peuvent être remises à l'air aussitôt après arrêt de la pompe. La remise à l'air doit s'effectuer au plus tard lorsque la pompe est redescendue à la moitié de sa vitesse nominale.

Pour TPH 110 et TPU 110 ≤ 1 min.

Si pour des raisons techniques, on ne doit pas remettre l'ensemble à la pression atmosphérique, il est recommandé d'établir une pression d'env. 100 mbar.

Après arrêt de la pompe, fermer l'arrivée d'eau de refroidissement. En particulier lorsque la TURBO-PFEIFFER est ouverte et que l'humidité ambiante est importante, des condensats peuvent se déposer sur les surfaces refroidies.

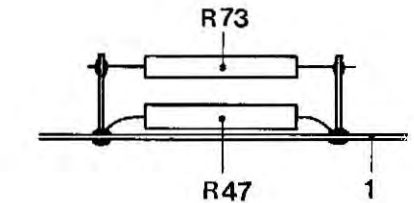
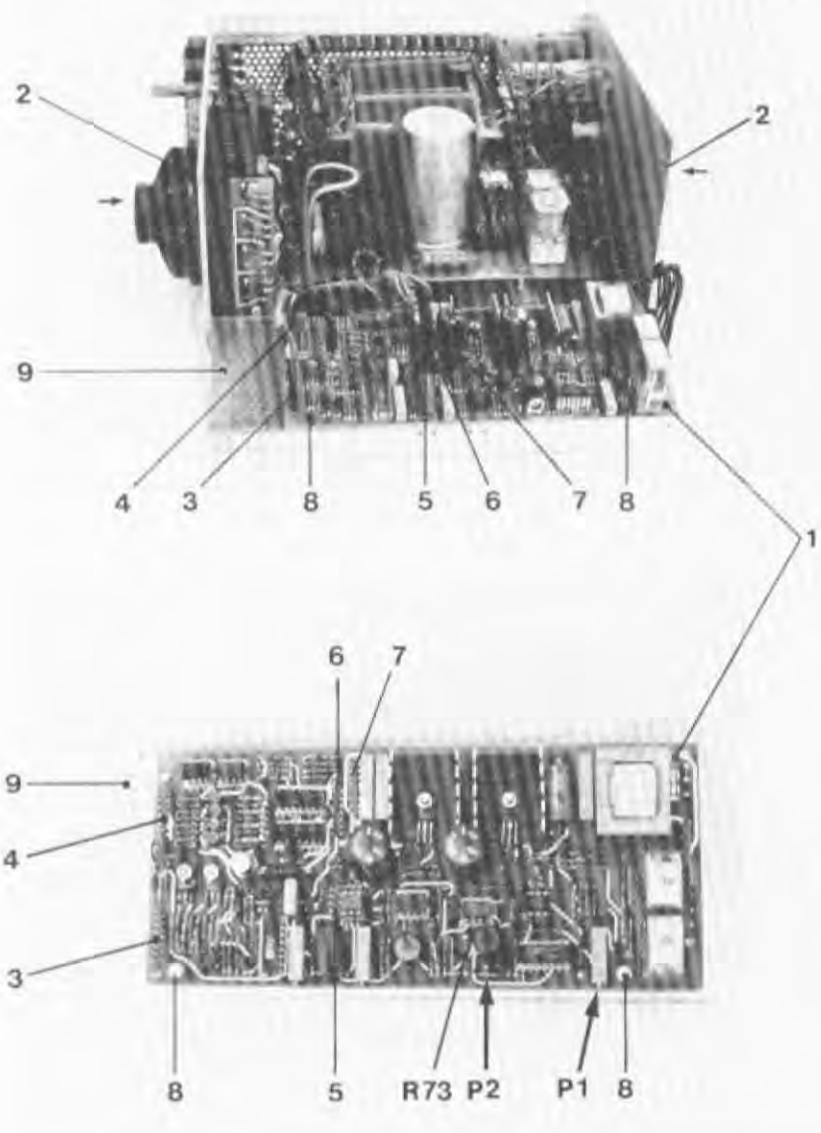
6.5 Réglage de l'électronique de contrôle dans le TCP pour certaines utilisations particulières (voir 2.5)

Normalement, il n'est pas nécessaire de modifier les points de commutation.

Le point de commutation pour la vitesse est réglé à 80% de la vitesse entre 70% et 90% sur le potentiomètre d'équilibrage P1.

- Lorsqu'en cas d'introduction de gaz dans le domaine mbar, la vitesse de la pompe descend au-dessous de 80%, on peut éviter l'arrêt automatique de la pompe en réglant le potentiomètre P1 $< 80\%$.

(tourner le potentiomètre dans le sens des aiguilles d'une montre)



ACHTUNG

Bei Frequenzumstellung darf nur der Widerstand R73 ausgelötet werden. R 47 muß unbedingt im Gerät verbleiben.

mit R 73 - 1000 Hz
ohne R 73 = 716 Hz

ATTENTION

For change of frequency only the resistance R73 may be unsoldered. R 47 must absolutely remain in the unit.

with R 73 giving 1000 Hz output
without R 73 giving 716 Hz output

ATTENTION

Pour changement de fréquence seulement la résistance R73 peut être dessoudée. R47 doit absolument rester dans l'appareil.

avec R 73 donnant 1000 Hz
sans R 73 donnant 716 Hz

Fig. 12

- 1 Steuerprint
- 2 Schraube
- 3-7 Steckerleiste
- 8 Schraube
- 9 Seitenabdeckung
- R 73 Widerstand Frequenzumstellung
- P1 Potentiometer für Drehzahl-schalt-punkt
tiefer (< 80%) ↶
höher (> 80%) ↷
- P2 Potentiometer für Anlauf-phase
länger ↶
kürzer ↷

- 1 Control print
- 2 Screw
- 3-7 Plugboard
- 8 Screw
- 9 Lateral cover
- R 73 Resistor for frequency adjustment
- P1 Potentiometer for speed switchpoint
lower (< 80%) ↶
higher (> 80%) ↷
- P2 Potentiometer for start-up phase
longer ↶
shorter ↷

- 1 Circuit imprimé de commande
- 2 Vis
- 3-7 Réglette à fiche
- 8 Vis
- 9 Revêtement latéral
- R 73 Résistance pour changement de fréquence
- P1 Potentiomètre pour point de commutation de la vitesse
plus bas (< 80%) ↶
plus haut (> 80%) ↷
- P2 Potentiomètre pour phase de démarrage
plus long ↶
plus court ↷

- Wenn aus Sicherheitsgründen der Schaltpunkt in Abhängigkeit der Drehzahl > 80% sein soll, Potentiometer P1 entgegen dem Uhrzeigersinn verstellen.
- In bestimmten Einsatzfällen, bei denen z.B. durch Gaseinlaß oder Zuschalten eines weiteren Volumens der eingestellte Drehzahl-schaltpunkt unterschritten wird, kann durch Kurzschließen der Eingangssteckerstifte a4 und a5 das Schalten des Relais d2 verhindert werden. Dies bedeutet, daß in dem gesamten Zeitbereich der Relaisausgang d2 geschlossen bleibt und kein Abschalten der Anlage durch die Überwachungselektronik erfolgt.

- If, for safety reasons, the switch point should be > 80% as a function of the speed, the potentiometer P1 is turned against clockwise direction.
- In certain applications in which the speed falls below the preset speed switch point as a result of gas inlet or connection of an additional volume etc., switching of relay d2 can be prevented by means of short-circuiting the input plug pins a3 and a5. This means that the relay output d2 remains closed during the entire period and that the plant is not stopped by the control electronics.

- Lorsque pour des raisons de sécurité, le point de commutation en fonction de la vitesse doit être > 80% (tourner le potentiomètre dans le sens inverse des aiguilles d'une montre).
- Dans certains cas où par ex. introduction de gaz ou extension du volume de l'enceinte, on passe au-dessous du point de commutation pré-réglé, on peut en court-circuitant les fiches d'entrée a4 et a5 empêcher le relais d2 de fonctionner. Il s'ensuit que pendant tout le temps, la sortie de relais d2 restera fermée et que le électronique de contrôle ne pourra couper l'installation.

Zum Überbrücken der Anlaufphase ist ein Schaltkontakt mit einem von 1-30 min einstellbaren Zeitglied gekoppelt. (Potentiometer P2). Werkseinstellung: 8 Minuten.

For bridging of the start-up phase, a switching contact is coupled with a timer that can be set from 1 to 30 min (potentiometer P2). Factory setting: 8 minutes.

Pour dépasser le temps de démarrage, un contact de commande est couplé avec un élément temporisé réglable de 1 à 30 min. (Potentiomètre P2). Réglage à l'usine: 8 min.

- Ist die Anlaufphase länger als 8 min (großes Rezipientenvolumen), kann an Potentiometer P2 die Verzögerungszeit verlängert werden (im Uhrzeigersinn).

- If the start-up phase is longer than 8 min. (for large vacuum chamber volumes), the delay time can be extended by turning the potentiometer P2 clockwise.

- Si la phase de démarrage est supérieure à 8 min. (volume de l'enceinte important), on peut augmenter le temps de retardement à l'aide du potentiomètre P2 (tourner le potentiomètre dans le sens des aiguilles d'une montre).

6.6 Auswechseln des Steuerprint Fig. 12

6.6 Replacing the control print Fig. 12

6.6 Remplacement du circuit imprimé de commande Fig. 12

- Gerät ausbauen.
- Deckel abnehmen.
- Die beiden Schrauben (Pfeil) herausschrauben, Seitenabdeckung 9 ca. 1 cm anheben und wie auf Fig. 12 dargestellt, aufklappen.
- Steckverbindung 3 - 7 trennen. **ACHTUNG!** Die Stecker lassen sich nur durch Ziehen am Steckergehäuse wieder lösen. Ziehen am Kabelbaum führt zum Abreißen der Drähte. Bohrungen auf der Breitseite des Steckdosensockels müssen in Richtung Frontplatte zeigen.
- Die beiden Schrauben 8 herausschrauben und Printplatte abnehmen.
- Das Einsetzen der Austauschplatte erfolgt in umgekehrtem Sinn.

- Remove the unit.
- Remove the cover.
- Unscrew the two screws (arrow), lift lateral cover 9 by approx. 1 cm and unfold, as shown in the fig. 12.
- Pull the outlet sockets 3 to 7. **ATTENTION!** The sockets can only be got out by pulling at the housing of the sockets. Pulling at the cables will tear off the wires. The boreholes on the broad side of the outlet base must be directed to the front panel.
- Unscrew the two screws 8 and remove printed board.
- Insert the replacement printed board in reversed order.

- Démontez l'appareil.
- Enlever le couvercle.
- Dévisser les deux vis (flèche), soulever d'un cm. env. le revêtement latéral 9 et le relever comme indiqué sur la fig. 12.
- Sortir les prises 3 - 7. **ATTENTION!** Les prises ne peuvent être sortis qu'en les tirant au corps de la prise. Si on tève au cable on peut faire rompre les fils. Les perçages sur la partie large du socle de prise doivent être dirigés vers la plaque frontale.
- Dévisser les deux vis 8 et sortir le circuit imprimé.
- La mise en place du circuit neuf se fait dans le sens inverse.

Achtung !

Nur Steuerprint mit eingestellter Nennfrequenz 716 Hz einbauen (ohne R 73).

Attention !

Build in control print with adjusted nominal frequency 716 Hz only (without R 73).

Attention !

N'installer que des cartes imprimées qui sont ajustées pour une fréquence nominale de 716 Hz (sans R 73)

7. Wartung

Die PFEIFFER-TURBO und Antriebs-elektronik sind weitgehend wartungsfrei.

7.1 Ölwechsel

Vor der ersten Inbetriebnahme im Werk werden die beiden Dochtkammern mit je 6 cm³ Öl T12 gefüllt. Diese Ölfüllung bleibt beim Versand in der Pumpe und ist nach ca. 5000 Betriebsstunden zu erneuern.

- Pumpe aus der Anlage ausbauen.
- Vier Verschlussschrauben heraus-schrauben.
- Pumpe horizontal so legen, daß zwei der Dochtkammerbohrungen nach oben und die anderen beiden nach unten zeigen.
- Mit Injektionsspritze ca. 20 cm³ Öl T12 in einem Zeitraum von ca. 5 Minuten möglichst kontinuierlich in jede der beiden oben liegenden Dochtkammerbohrungen einfüllen.
- Während des Einfüllvorganges ist das aus der jeweiligen unteren Dochtkammerbohrung ausfließende Öl aufzufangen. Aufgefangenes Öl nicht mehr verwenden.
- Die aufgefangene Ölmenge sollte etwa der eingefüllten entsprechen.
- Dochtkammerbohrungen verschlies-sen.
- Pumpe ist betriebsfertig.

7. Maintenance

The PFEIFFER TURBO pump and the drive electronics TCP require very little maintenance.

7.1 Oil change

Prior to putting the pump into operation for the first time at the factory, the two wick chambers are filled with 6 cm³ of T12 oil each. This oil filling remains in the pump for shipment and has to be replaced after approx. 5000 operating hours.

- Remove pump from plant.
- Unscrew the four locking screws.
- Put down the pump horizontally in such a manner that two wick chamber bores are on top and the other two at the bottom.
- Fill in approx. 20 cm³ of T12 oil as continuously as possible into each wick chamber bore on top by means of an injection syringe for approx. 5 minutes.
- During the filling operation, the oil draining from the corresponding lower wick chamber bore has to be collected. Do not reuse the collected oil.
- The quantity of collected oil should be approximately the same as the quantity that was filled in.
- Close the wick chamber bores.
- The pump is ready for operation.

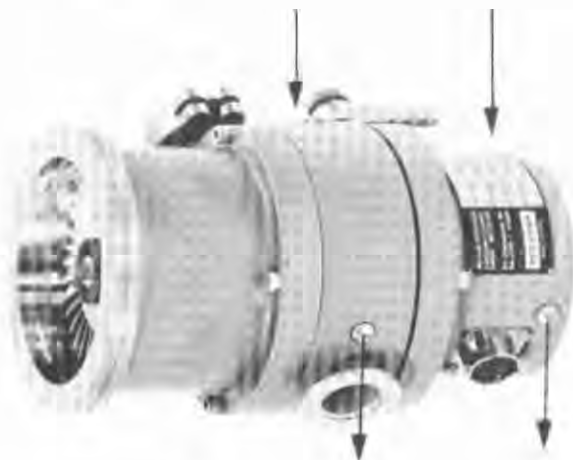
7. Entretien

La TURBO-PFEIFFER et l'électro-nique de commande TCP ne deman-dent qu'un minimum d'entretien.

7.1 Changement d'huile

Avant la première mise en marche à l'usine, on remplit les deux boîtes à mèche de 6 cm³ d'huile T12 chacune. Cette quantité d'huile reste dans la pompe pour l'expédition et doit être changée au bout de 5000 heures de fonc-tionnement environ.

- Sortir la pompe de l'installa-tion.
- Dévisser les 4 vis de fermeture.
- Placer la pompe horizontalement de façon à ce que deux des perçages de la boîte à mèche soient dirigés vers le haut et les deux autres vers le bas.
- A l'aide d'une seringue, intro-duire env. 20 cm³ d'huile T12 de façon continue en 5 min. env. dans chacun des deux perçages dirigés vers le haut.
- Pendant cette opération, recueil-lir l'huile qui s'écoule par les deux perçages inférieurs. Ne pas réutiliser cette huile.
- La quantité d'huile recueillie doit correspondre à peu près à celle introduite.
- Refermer les perçages.
- La pompe est prête à fonction-ner.



Die jeweils gegenüberliegenden Pfeile geben die Lage der Verschlussschrauben zu den beiden Lagern an.

The opposite arrows indicate the position of the locking screws with respect to the two bearings.

Les flèches qui se font face de chaque côté indiquent la position des vis de fermeture pour les deux paliers.

Fig. 13

7.2 Reinigung

Bei leichter Verschmutzung z.B. durch Ölniederschläge kann die Pumpe in unzerlegtem Zustand gereinigt werden. Handelt es sich jedoch um schwerlösliche Medien oder liegt eine extreme Verschmutzung vor, muß die Pumpe vollkommen demontiert werden. Hierzu sollte grundsätzlich unser Service herangezogen werden, damit die Gewähr für wieder einwandfreies Arbeiten gegeben ist.

Ein Zeichen für die Verschmutzung der Pumpe ist, wenn der gewünschte Arbeitsdruck nicht mehr in der üblichen Zeit erreicht wird, obwohl sich die Leck- und Desorptionsrate nicht verändert hat.

7.2 Cleaning

When contamination is only light, e.g. oil deposits, the pump can be cleaned in assembled condition. If however contamination is by insoluble media or severe, the pump must be stripped down completely, a process which should be carried out by our service engineers.

An indication of the contamination of the pump, is when the desired working pressure can no longer be obtained in the usual time, even though there have been no changes in leak and desorption rate.

7.2 Nettoyage

En cas de légère pollution, par ex. par dépôt d'huile, on peut nettoyer la pompe sans la démonter. Mais s'il s'agit de matières difficilement solubles ou si la pompe est fortement polluée, il faut démonter entièrement la pompe. Pour cela, il est nécessaire de faire appel à nos services, de façon à assurer par la suite un bon fonctionnement.

Un signe de pollution de la pompe est donné par la non obtention du vide de travail désiré dans le temps qu'il fallait auparavant pour l'obtenir, et ce, quoique le taux de fuite et taux de désorption n'aient pas varié.

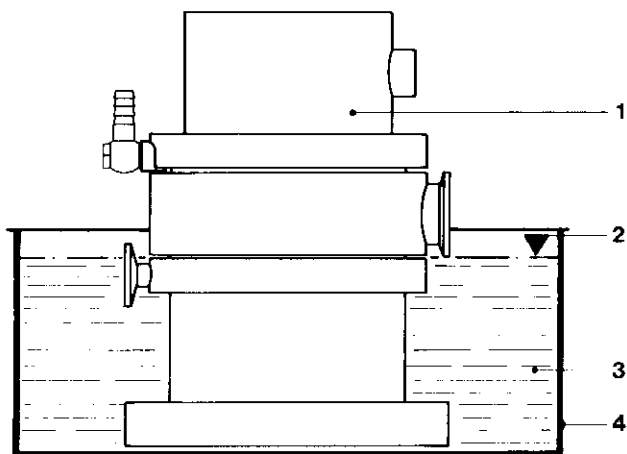


Fig. 14

- 1 TPH 110, TPU 110
- 2 maximaler Flüssigkeitsspiegel
- 3 Frigen 113 oder Freon TF
- 4 Behälter

- 1 TPH 110, TPU 110
- 2 max. fluid level
- 3 Frigen 113 or Freon TF
- 4 Reservoir

- 1 TPH 110, TPU 110
- 2 Niveau max. du fluide
- 3 Frigen 113 ou Fréon TF
- 4 Reservoir

Reinigung im unzerlegten Zustand

- Pumpe abschalten und auf Atmosphärendruck fluten.
- Pumpe aus der Anlage demontieren.
- Wenn vorhanden, Heizung abnehmen.
- Pumpe senkrecht, mit Anschlußflansch nach unten, in passenden Behälter stellen.
- Frigen 113 oder Freon TF in den Behälter füllen, bis Edelstahlgehäuse der Pumpe (siehe Markierung) eingetaucht ist. Der lackierte Teil der Pumpe muß frei bleiben.
- Frigen ca. 5-10 Minuten einwirken lassen.

Cleaning of the pump when assembled

- Switch off the pump and vent it to atmospheric pressure.
- Disassemble pump from plant.
- Remove heater, if any.
- Put pump vertically into a suitable vessel with the inlet flange pointing downward.
- Fill Frigen 113 or Freon TF into the vessel until the stainless steel casing of the pump has been immersed (see marking). The painted part of the pump must not be immersed.
- Let the pump be exposed to the Frigen for approx. 5 to 10 mi-

Nettoyage sans démontage

- Arrêter la pompe et la remettre à la pression atmosphérique.
- Sortir la pompe de l'installation.
- S'il y a lieu, défaire la chemise chauffante.
- Placer la pompe verticalement, bride de raccordement vers le bas, dans un récipient approprié.
- Introduire du Frigen 113 ou du Fréon TF dans le récipient jusqu'à ce que la carcasse de la pompe trempe dans le liquide (voir marque). La partie laquée

- Pumpe in dieser Zeit mehrmals langsam heben und senken, so daß an den Stator- und Rotor-scheiben eine Spülung stattfindet.
- Vorgang mit neuem Frigen mindestens einmal wiederholen.
- Pumpe aus dem Bad herausnehmen und ca. 30 Minuten mit Flansch nach unten auf einen Rost oder ähnliches stellen, damit die Frigenreste verdampfen.
- Pumpe wieder in die Anlage montieren.

- notes.
- During this period, slowly lift and lower the pump several times to allow for the stator and rotor discs to be flushed.
 - Repeat this operation at least once with fresh Frigen.
 - Take pump out of the bath and put it on a grille or suchlike with flange downwards for approx. 30 minutes in order to allow for the residual Frigen to evaporate.
 - Refit the pump into the plant.

- de la pompe ne doit pas être immergée.
- Laisser agir le Frigen 5 à 10 min env.
 - Pendant ce temps, soulever et abaisser la pompe plusieurs fois, ce qui provoque un rinçage des disques du stator et du rotor.
 - Recommencer toute l'opération au moins une fois avec du Frigen propre.
 - Sortir la pompe du bain et laisser celle-ci au moins 30 min. bride vers le bas sur une grille ou similaire pour que les restes de Frigen s'évapore.
 - Remonter la pompe dans l'installation.

7.3 Lagerwechsel

Ein Lagerwechsel an der PFEIFFER-TURBO ist grundsätzlich beim Betreiber möglich, d.h., die Pumpe kann ohne erneute Auswuchtung des Rotors wieder in Betrieb genommen werden.

Zum Lagerwechsel sollte der Service herangezogen werden, jedoch kann der Wechsel auch von ange-lerntem Personal des Betreibers vorgenommen werden. Auskünfte und Montageanweisung auf Anfrage.

7.3 Replacement of the bearings

The bearings of the PFEIFFER TURBO can in any case be replaced by the customer, i.e. the pump can be put into operation without having to rebalance the rotor first.

The replacement of the bearings should be performed by the maintenance department, it can, however, also be carried out by semi-skilled staff of the customer. Particulars and assembly instruction upon request.

7.3 Remplacement des paliers

Le remplacement des paliers sur une TURBO-PFEIFFER peut parfaitement se faire chez l'utilisateur, c.à d. que la pompe peut être remise en service sans nouvel équilibrage du rotor.

Pour changer les paliers, il faut faire appel au service après-vente, mais l'utilisateur, si son personnel est entraîné, peut procéder lui-même à l'opération. Conseils et instructions de montage sur demande.

Werkzeuge für Lagerwechsel

Rotorhalter	PM 003 427 -U
Abzieher für Unterteil	PM 003 425 -U
Schlüssel für Lagermutter	PM 003 424 -X

Tools for bearing replacement

Support for the rotor	PM 003 427 -U
Puller for the lower part of the pump	PM 003 425 -U
Spanner for the nut of the bearing	PM 003 424 -X

Outils pour le changement des paliers

Appui pour le rotor	PM 003 427 -U
Arrache pignon pour la partie inférieure	PM 003 425 -U
Clé pour l'écrou du palier	PM 003 424 -X

8. Störungen und deren Behebung

Hiermit soll die Möglichkeit gegeben werden, Störungen, die im TCP auftreten können, zu lokalisieren und evtl. zu beheben.

Tritt eine Störung auf, so sollte zunächst geprüft werden:

- Netz und Anschlußkabel
- Kühlwasserfluß
- Vorvakuumdruck ($< 10^{-1}$ mbar)
- Leckrate des Systems.

8. Troubles and their remedies

This description shall enable you to locate and possibly remedy troubles which may occur in the TCP unit.

If a trouble occurs, you should first check the following:

- Mains and connecting cable
- Cooling water flow
- Fore-vacuum pressure ($< 10^{-1}$ mbar)
- Leak rate of the system.

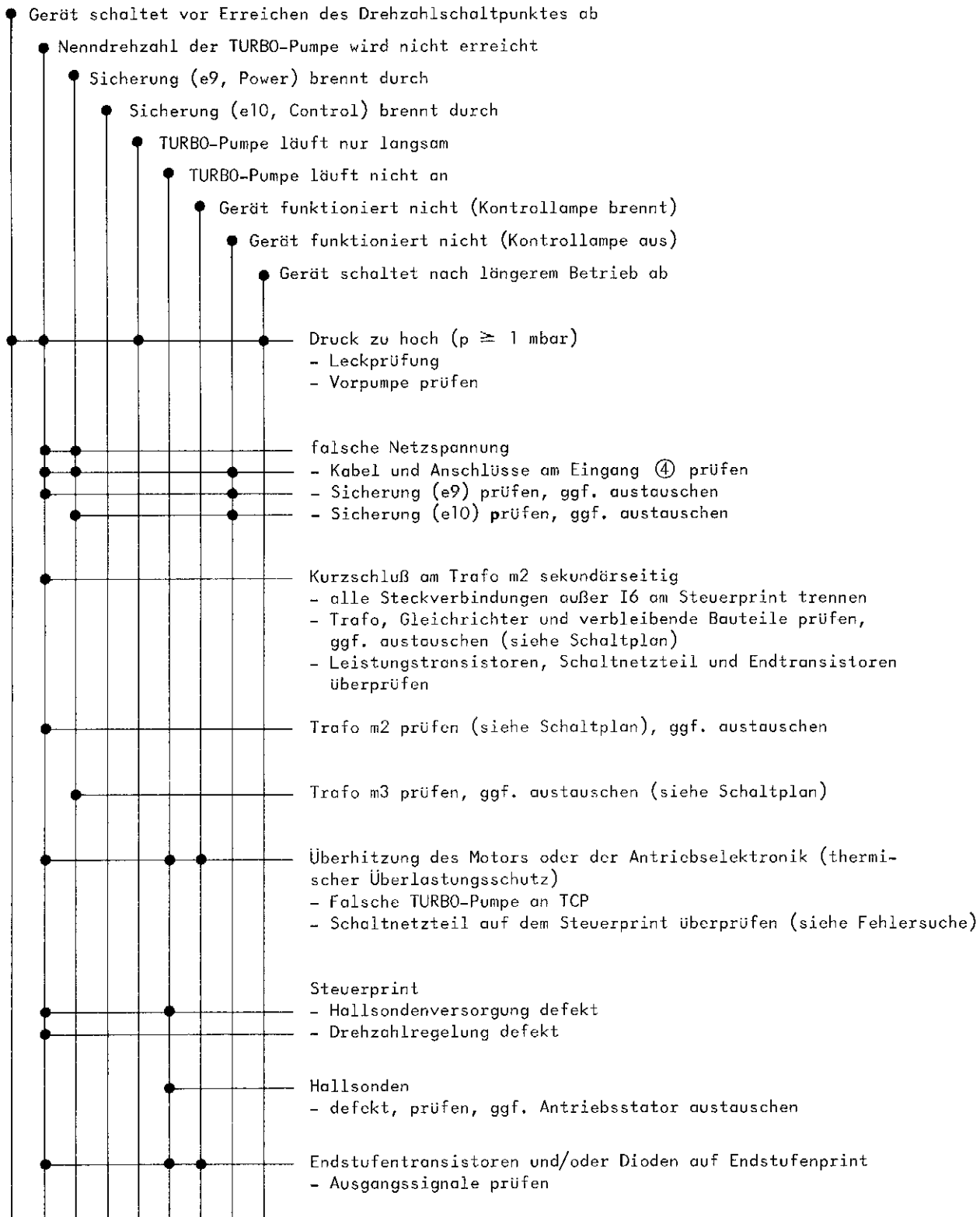
8. Pannes et moyens d'y remédier

Les indications ci-dessous permettent de localiser et évent. de réparer les pannes pouvant se produire dans le TCP.

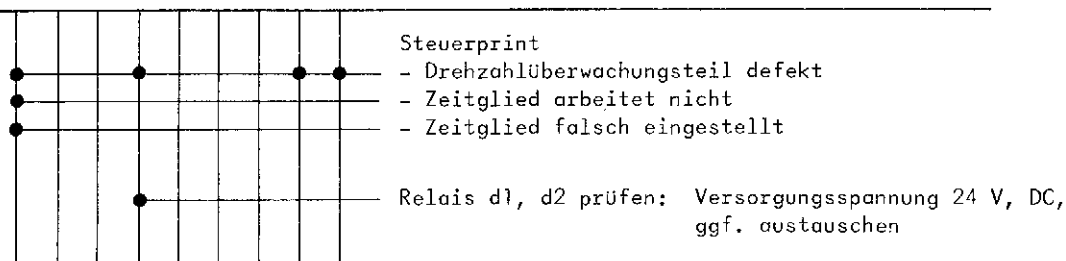
S'il y a une panne, il faut d'abord vérifier:

- Le secteur et le câble de branchement
- La circulation de l'eau de refroidissement
- La pression vide primaire ($< 10^{-1}$ mbar)
- Le taux de fuite du système.

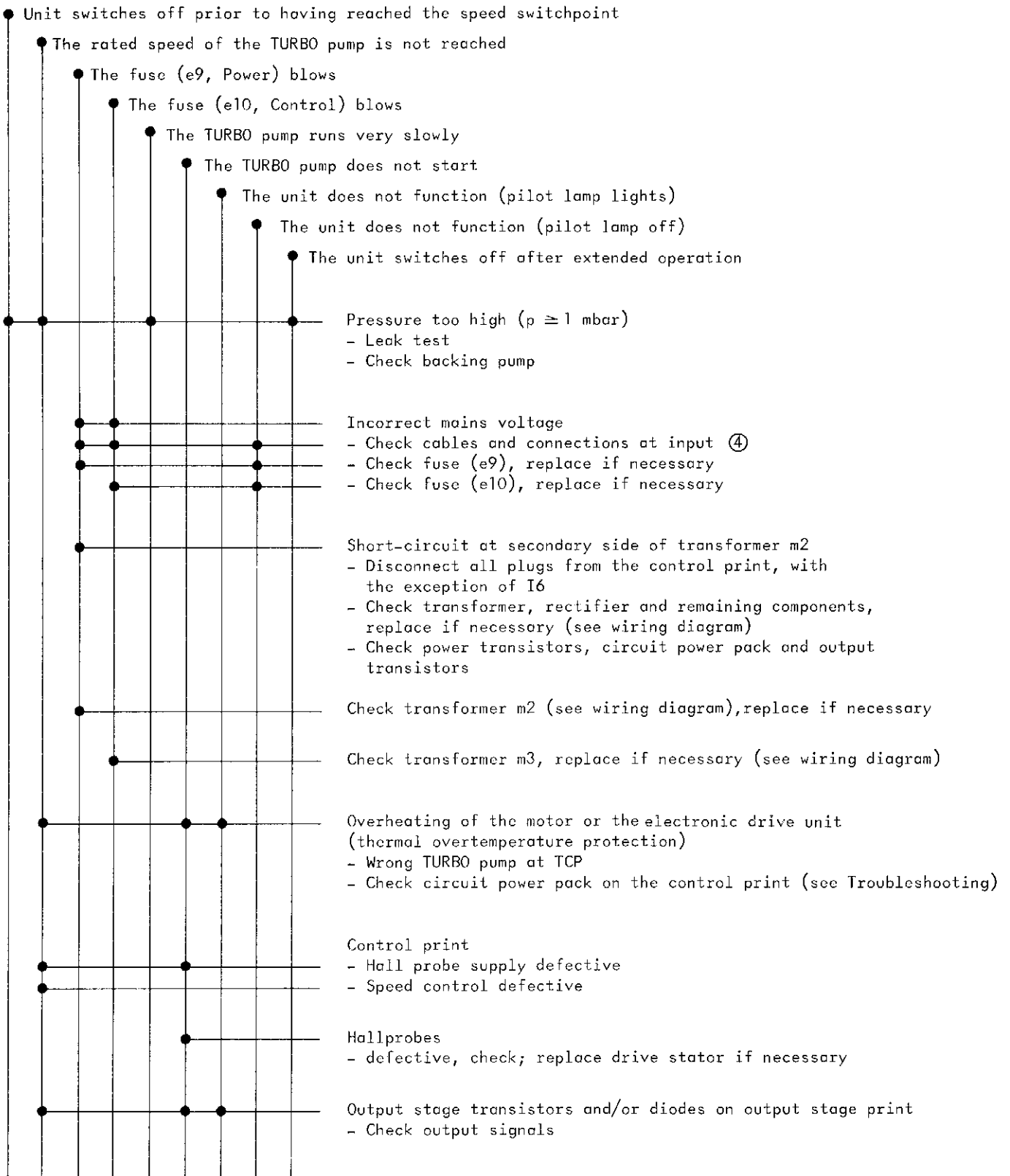
8.1 Check-Liste TCP 270



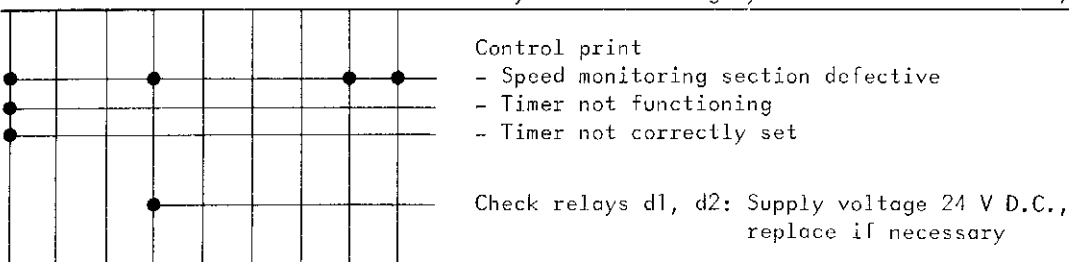
nur bei angeschlossener Überwachung an d1; d2



8.1 Checklist, TCP 270



Only for monitoring system is connected to d1; d2



8.1 Check-List TCP 270

●	L'appareil se coupe avant d'avoir atteint le point de commutation de la vitesse
●	La pompe TURBO n'atteint pas sa vitesse nominale
●	Le fusible (e9, Power) saute
●	Le fusible (e10, Control) saute
●	La pompe TURBO ne tourne que lentement
●	La pompe TURBO ne se met pas en marche
●	L'appareil ne fonctionne pas (la lampe de contrôle est allumée)
●	L'appareil ne fonctionne pas (la lampe de contrôle est éteinte)
●	L'appareil se coupe au bout d'un certain temps de fonctionnement
●	Pression trop élevée ($p \geq 1$ mbar)
●	- vérifier qu'il n'y a pas de fuite
●	- vérifier la pompe primaire
●	Tension de secteur fautive
●	- Vérifier câble et branchement à l'entrée ④
●	- Vérifier le fusible (e9), évent. le remplacer
●	- Vérifier le fusible (e10), évent. le remplacer
●	Court-circuit au transfo m2 côté secondaire
●	- Sortir toutes les fiches de branchement en dehors de I6 du circuit imprimé de commande
●	- Vérifier, évent. remplacer le transfo, le redresseur et les autres éléments restants (voir schéma électrique)
●	- Vérifier les transistors de puissance, le bloc d'alimentation de commande et les transistors d'étage final
●	Vérifier le transfo m2 (voir schéma électrique), évent. le remplacer
●	Vérifier le transfo m3 (voir schéma électrique), évent. le remplacer
●	Surchauffe du moteur ou du commande électronique (protection thermique contre la surcharge)
●	- Pompe TURBO non adaptée au TCP
●	- Vérifier le bloc d'alimentation de commande sur le circuit imprimé de commande (voir recherche des pannes)
●	Circuit imprimé de commande
●	- Alimentation des sondes de Hall défectueuse
●	- Régulation de la vitesse défectueuse
●	Sondes de Hall
●	- défectueuses, vérifier évent. remplacer le stator d'entraînement
●	Transistors d'étage final et/ou diodes sur le circuit imprimé d'étage final
●	- Vérifier les signaux de sortie
<hr/>	
Seulement avec contrôle branché sur d1; d2	
●	Circuit imprimé de commande
●	- Appareil de contrôle de la vitesse défectueux
●	- Relais temporisé ne fonctionne pas
●	- Relais temporisé mal réglé
●	Vérifier les relais d1, d2: tension d'alimentation 24 V, DC
●	- évent. les remplacer

8.2 Steuerprint

8.2.1 Ausklappen des Steuerprints

Der Steuerprint befindet sich von vorn gesehen an der linken Gerätewand. Der Print ist wie folgt aus dem Gerät auszuklappen:

- Deckel und linkes Seitenblech abnehmen.
- Beide Befestigungsschrauben an Frontseite und Rückwand des Längsprofils lösen.
- Steuerprint anheben und seitlich herausklappen (Fig. 12).

8.2.2 Prüfen des Steuerprints

Sämtliche Steckverbindungen bis auf I6 trennen.

Achtung !

Nur am Steckergehäuse ziehen !
Ziehen am Draht führt zum Abreißen der Kabel.

Vor der Überprüfung des Steuerprints sollten Sicherungen, Trafo und Gleichrichter getestet werden.

Nach dem Einschalten muß Relais d2 anziehen und Signallampe "Power" aufleuchten.

d2 zieht nicht an:

J6/42 → J6/41 = 220 V (110 V),
e10 prüfen, Betriebsspannung IC1
und 2 prüfen.

IC 1 (TAA 861) Pin 1 → 0 + 15 V
IC 2 (XR 320) Pin 14 → 0 + 15 V

d2 zieht an:

am Gleichrichter Gr4 + Pol gegen Geräte-Null ca. 50 V DC.

Prüfen der Spannungsversorgung

Stecker J5 aufstecken

J5/27 → 0 = - 4,5 V DC
J5/28 → 0 = - 2,0 V DC
J5/30 → 0 = + 15 V DC

Falsche oder fehlende Spannung an IC 12 und T 12 überprüfen.

Wechselspannung:

J5/31 → J5/32 = 4 V AC
J5/33 → J5/34 = 18 V AC

Liegt Spannung nicht an Trafo, überprüfen.

8.2 Control print

8.2.1 Unfolding the control print

When viewed from the front, the control print is situated at the left-hand unit wall. The print must be unfolded from the unit as follows:

- Remove cover and left-hand lateral cover.
- Loosen both fixing screws at the front and rear of the longitudinal section.
- Lift the control print and unfold laterally (Fig. 12).

8.2.2 Checking the control print

Disconnect all plug-in connections, with the exception of I6.

Caution !

Only pull at the plug shell.
If you pull at the wire, this leads to a rupture of the cables.

Prior to checking the control print, the fuses, transformer and rectifier should be tested.

After switching on, the relay d2 should attract, and the pilot lamp "power" should light.

d2 does not attract:

Check J6/42 J6/41 whether it is 220 V (110 V), e10. Check operating voltage of IC 1 and 2.

IC 1 (TAA 861) Pin 1 → 0 + 15 V
IC 2 (XR 320) Pin 14 → 0 + 15 V

d2 attracts:

Approx. 50 V D.C. at rectifier Gr4 + pole against zero of unit.

Checking the voltage supply

Plug in plug J5

J5/27 → 0 = - 4,5 V DC
J5/28 → 0 = - 2,0 V DC
J5/30 → 0 = + 15 V DC

Check whether there is incorrect or no voltage at IC 12 and T12.

A.C. voltage:

J5/31 → J5/32 = 4 V AC
J5/33 → J5/34 = 18 V AC

If the transformer is not alive, check.

8.2 Circuit imprimé de commande

8.2.1 Enlèvement du circuit imprimé de commande

Ce circuit se trouve le long de la paroi gauche de l'appareil vu de face. Pour le sortir, il faut procéder de la façon suivante:

- Enlever le couvercle et la tôle de revêtement latérale.
- Défaire les deux vis de fixation sur la plaque frontale et à l'arrière du profil longitudinal.
- Soulever le circuit et le sortir sur le côté (Fig. 12).

8.2.2 Vérification du circuit imprimé de commande

Défaire tous les raccords à fiche à l'exception de I6.

Attention !

Tirer sur la fiche et non sur le fil, ce qui aurait pour effet de l'arracher.

Avant de vérifier le circuit de commande, il y a lieu de tester les fusibles, le transfo et le redresseur.

Après enclenchement, il faut que le relais d2 soit attiré et que la lampe de signalisation "Power" s'allume.

d2 n'est pas attiré:

J6/42 J6/41 = 220 V (110 V),
vérifier e10. Vérifier la tension de fonctionnement IC1 et 2.

IC 1 (TAA 861) Pin 1 → 0 + 15 V
IC 2 (XR 320) Pin 14 → 0 + 15 V

d2 est attiré:

Sur le redresseur Gr4 + pol contre le zéro de l'appareil env. 50 V DC.

Vérification de l'alimentation de la tension

Enfoncer la fiche J5

J5/27 → 0 = - 4,5 V DC
J5/28 → 0 = - 2,0 V DC
J5/30 → 0 = + 15 V DC

Tension mauvaise ou absente à vérifier sur IC 12 et T 12.

Tension alternative:

J5/31 → J5/32 = 4 V AC
J5/33 → J5/34 = 18 V AC

S'il n'y a pas de tension au transformateur, vérifier.

Prüfen der IC-Betriebsspannungen
 Checking the IC operating voltages
Vérification des tensions de fonctionnement IC

Stecker J1 bis J4 einstecken
 Plug in plugs J1 to J4
 Enfoncez les fiches J1 à J4

IC 6 + 7	von/from/de	Pin	14 → 0	+ 15 V
IC 4 + 5	von/from/de	Pin	7 → 0	+ 15 V
IC 4 + 5	von/from/de	Pin	4 → 0	- 2 V
IC 8	von/from/de	Pin	4 + 8 → 0	+ 15 V
IC 9	von/from/de	Pin	7 → 0	+ 15 V
IC 9	von/from/de	Pin	4 → 0	- 2 V
IC 10	von/from/de	Pin	1 → 0	+ 15 V
IC 10	von/from/de	Pin	4 → 0	- 2 V
IC 11	von/from/de	Pin	8 → 0	- 2 V
IC 11	von/from/de	Pin	15 → 0	+ 15 V

Prüfung Schaltnetzteil

Mit Oszilloscope Signal an T13 mes-
 sen: Basis J1/6 gegen 0.
 Amplitude 50 V, 20 kHz

Checking the circuit power pack

Measure signal at T13 with an os-
 cilloscope: base J1/6 against 0.
 Amplitude 50 V, 20 kHz.

Vérification bloc d'alimentation
 de commande

Mesurer le signal au T13 avec un
 oscilloscope: base J1/6 contre 0.
 Amplitude 50 V, 20 kHz.

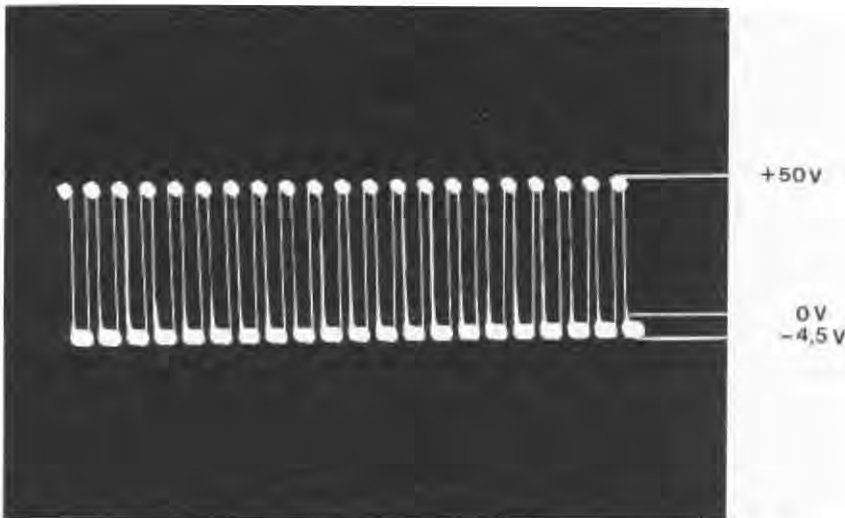


Fig. 15

Signal Schaltnetzteil
 Signal from circuit power pack
 Signal du bloc d'alimentation
 de commande

Fehlt das Signal, dann ist bei
 negativem Basispotential:
 Thermofühler am Kühlkörper und
 im Trafo zwischen J3/19 und J3/16
 zu überprüfen (ca. 200 Ohm).

If the signal at negative base
 potential is missing:
 Check thermo-sensor of the cooling
 and in the transformer between
 J3/19 and J3/16 (approx. 200 Ohm).

Si le signal manque le potentiel
 de base étant négatif:
 vérifier le palepur thermique ou
 corps refroidissant et dans le
 transformateur entre J3/19 et
 J3/16 (env. 200 Ohm).

bei positivem Basispotential:

for positive base potential:

en cas de potentiel de base posi-
 tif:

Steuerprint und T13 auszutauschen.
 Vor erneuter Inbetriebnahme End-
 stufentransistoren überprüfen.

Replace control print and T13.
 Check the output stage transistors
 prior to again putting it into ope-
 ration.

Remplacer le circuit imprimé de
 commande et T13. Avant de remettre
 en marche, vérifier les transistors
 d'étage final.

Prüfen der Treiberstufe

Checking the driver stage

Vérification de l'étage driver

Hallsondenversorgung:
 Spannungsversorgung über R17 (120
 Ohm/ 1 W) 5 V DC. Bei vorhandener

Hall probe supply:
 Voltage supply via R 17 (120 Ohm/
 1 W) 5 V D.C. If Hall probe supply

Alimentation des sondes de Hall:
 Alimentation de la tension par R17
 (120 Ohm/ 1 W) 5 V DC. Si l'ali-

Hallsondenversorgung Signale mit Oszilloskop prüfen.

is present, check signals by means of an oscilloscope.

mentation des sondes existe, vérifier les signaux avec un oscilloscope.

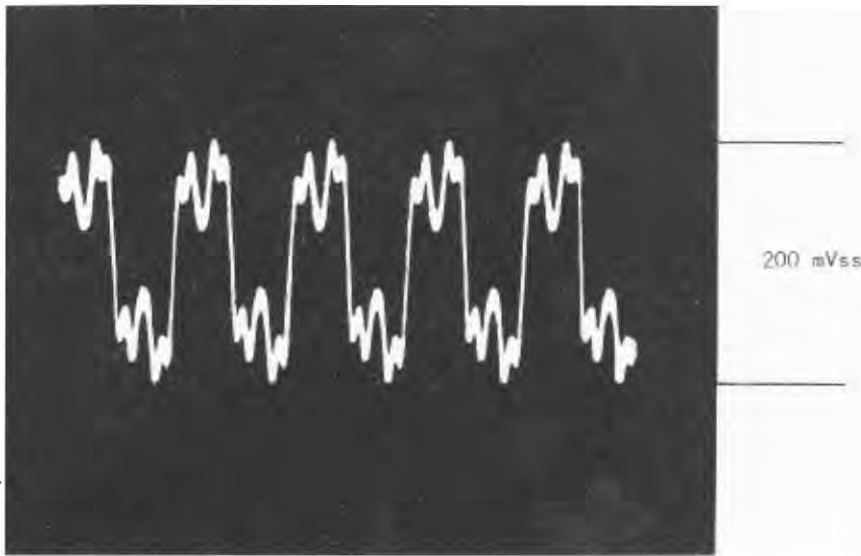


Fig. 16

Hallsondensignal vor Operationsverstärker
Hall probe signal in front of operational amplifier
Signal de sondes de Hall avant amplificateur opérationnel

gemessen zwischen J4/25 und J4/26
J4/24 und J4/23

measured between J4/25 and J4/26
J4/24 and J4/23

mesuré entre J4/25 et J4/26
J4/24 et J4/23

Mit Meß- und Prüfadapter gemessen zwischen b2-b3 und b1-b4 bei vorhandener Hallsondenversorgung.

Measured with testing adapter between b2-b3 and b1-b4 if Hall probe supply is present.

Mesuré avec adaptateur de mesure entre b2-b3 et b1-b4 si l'alimentation des sondes Hall est existant.

Die Hallsondensignale werden im Operationsverstärker weiterverarbeitet.

The Hall probe signals are further processed in the operational amplifier.

Les signaux des sondes de Hall sont traités dans l'amplificateur opérationnel.

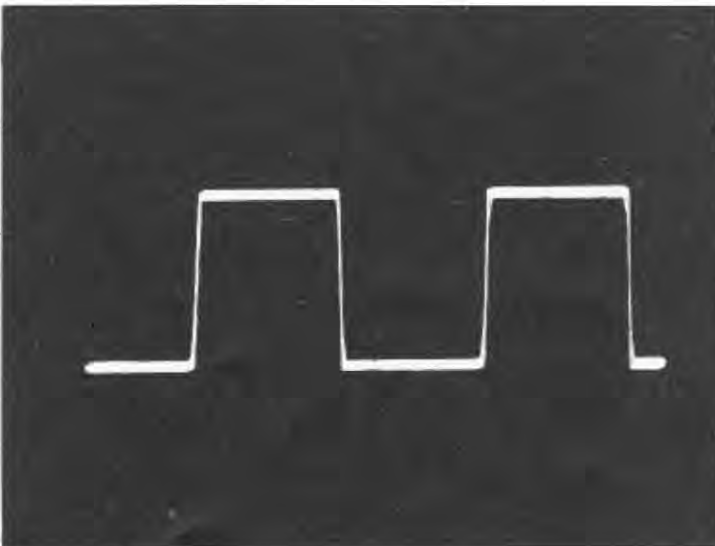


Fig. 17

Hallsondensignal nach Operationsverstärker
Hall probe signal after the operational amplifier
Signal de sondes de Hall après amplificateur opérationnel

gemessen zwischen Pin 6 IC 4 und IC 5 gegen Null.

measured between Pin 6 IC 4 and IC 5 towards zero.

mesuré entre Pin 6 IC 4 et IC 5 contre zéro.

Ausgangssignal der Logik

Output signal of the logic

Signal de sortie de la logique

gemessen am Pin 3, 4, 10, 11, am IC 7 gegen Null.

measured at Pins 3, 4, 10, 11, at IC 7 towards zero.

mesuré en Pin 3, 4, 10, 11, en IC 7 contre zéro.

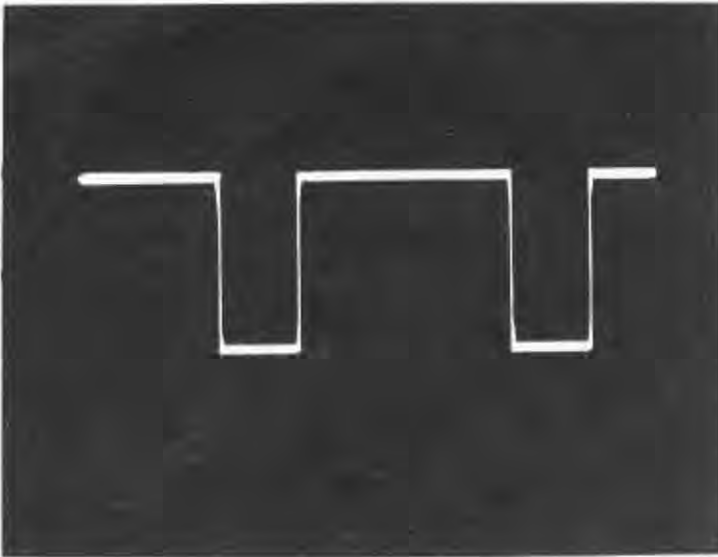


Fig. 18

Ausgangssignal der Logik
Output signal of the logic
Signal de sortie de la logique

Ausgangssignale der Endstufentransistoren

Die Amplitude ändert sich in Abhängigkeit von der Drehzahl zwischen Null und 90 V.

Mit Meß- und Prüfadapter messen zwischen:

a1 - a2 a1 - a4
a1 - a3 a1 - a5

Output signals of the output stage transistors

The amplitude changes as a function of the speed between zero and 90 V.

To be measured with testing sensor between:

a1 - a2 a1 - a4
a1 - a3 a1 - a5

Signaux de sortie des transistors d'étage final

L'amplitude varie en fonction de la vitesse entre 0 et 90 V.

A mesurer avec l'adaptateur de mesure entre:

a1 - a2 a1 - a4
a1 - a3 a1 - a5



Fig. 19

Signal am Kollektor der Endstufentransistoren
Signal at the collector of the output stage transistors
Signal au collecteur des transistors d'étage final

9. Ersatzteile

Die wichtigsten, in der beiliegenden Ersatzteilliste aufgeführten Austauschteile sind ab Lager lieferbar.

9. Spare Parts

The principal spare parts listed in the enclosed Spare List can be supplied ex stock.

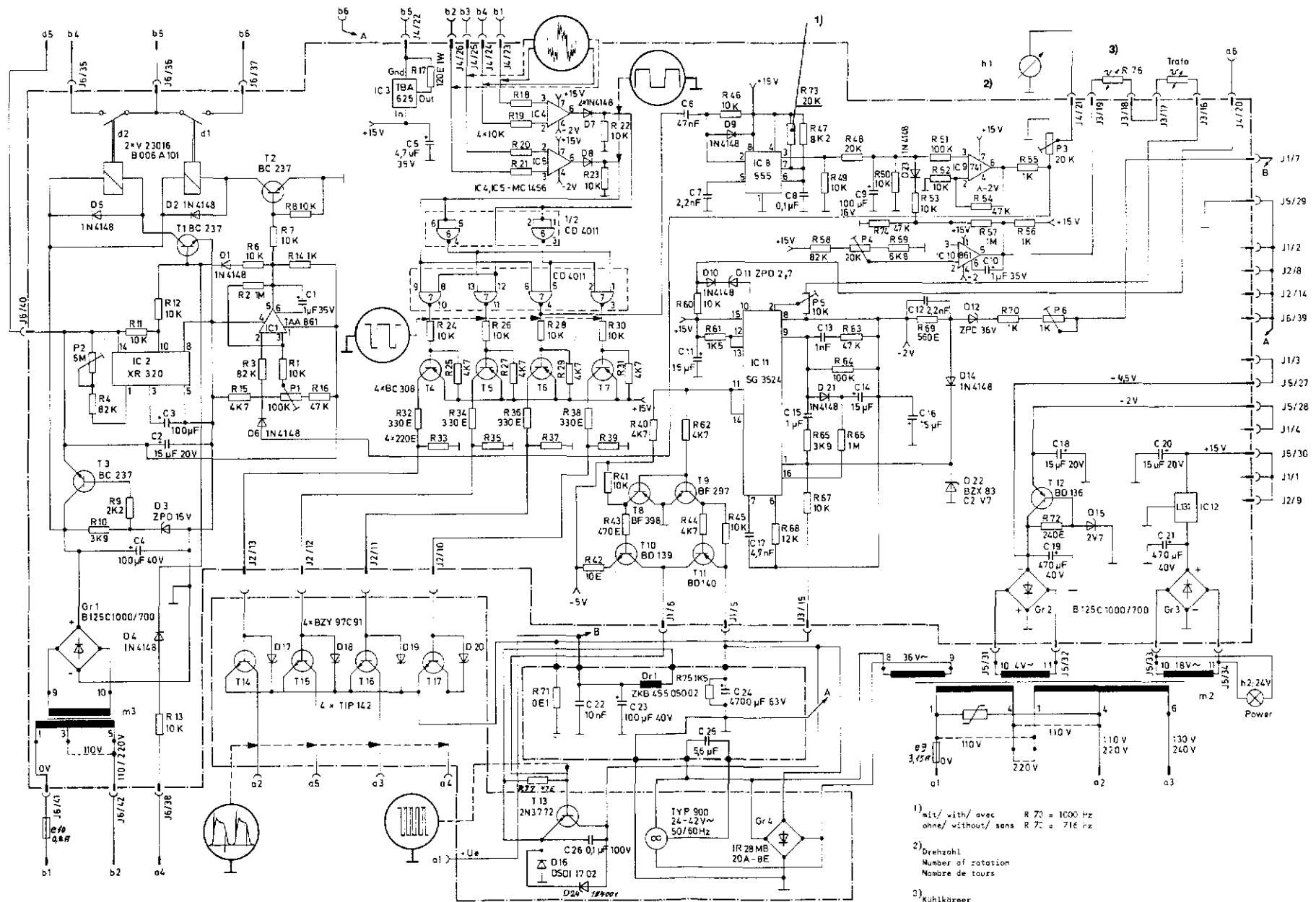
9. Pièces de rechange

Les principales pièces de rechange reprises dans la liste ci-jointe sont livrables de stock.

Technische Änderungen behalten wir uns vor.

Technical modifications reserved.

Toutes modifications techniques réservées.



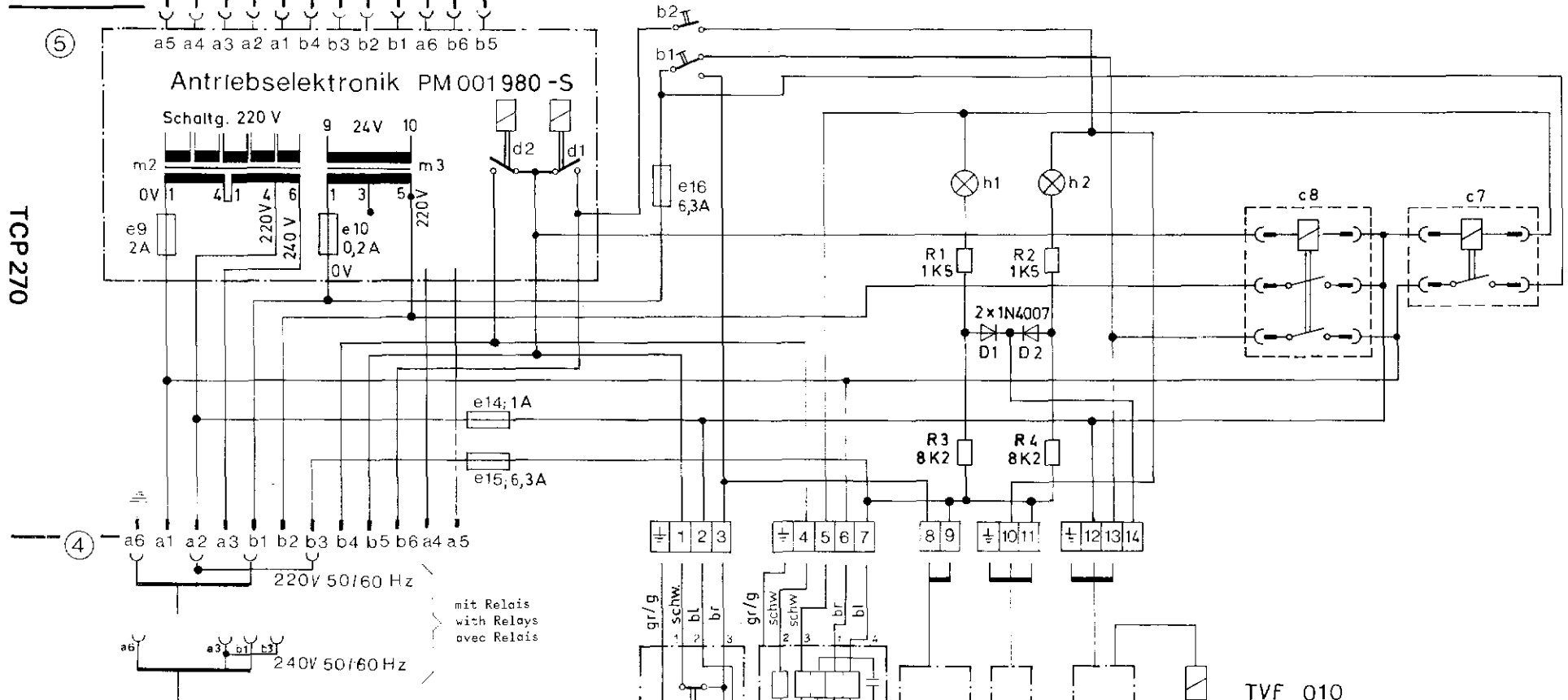
1) mit/ with/ avec R 70 = 1000 Hz
ohne/ without/ sans R 70 = 716 Hz

2) Drehzahl
Number of rotation
Nombre de tours

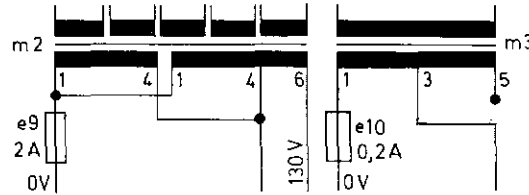
3) Kühlkörper
Cooling piece
Pièce de refroidissement

PM 001 980-S

PM 441018-X



Schaltg. 110 V

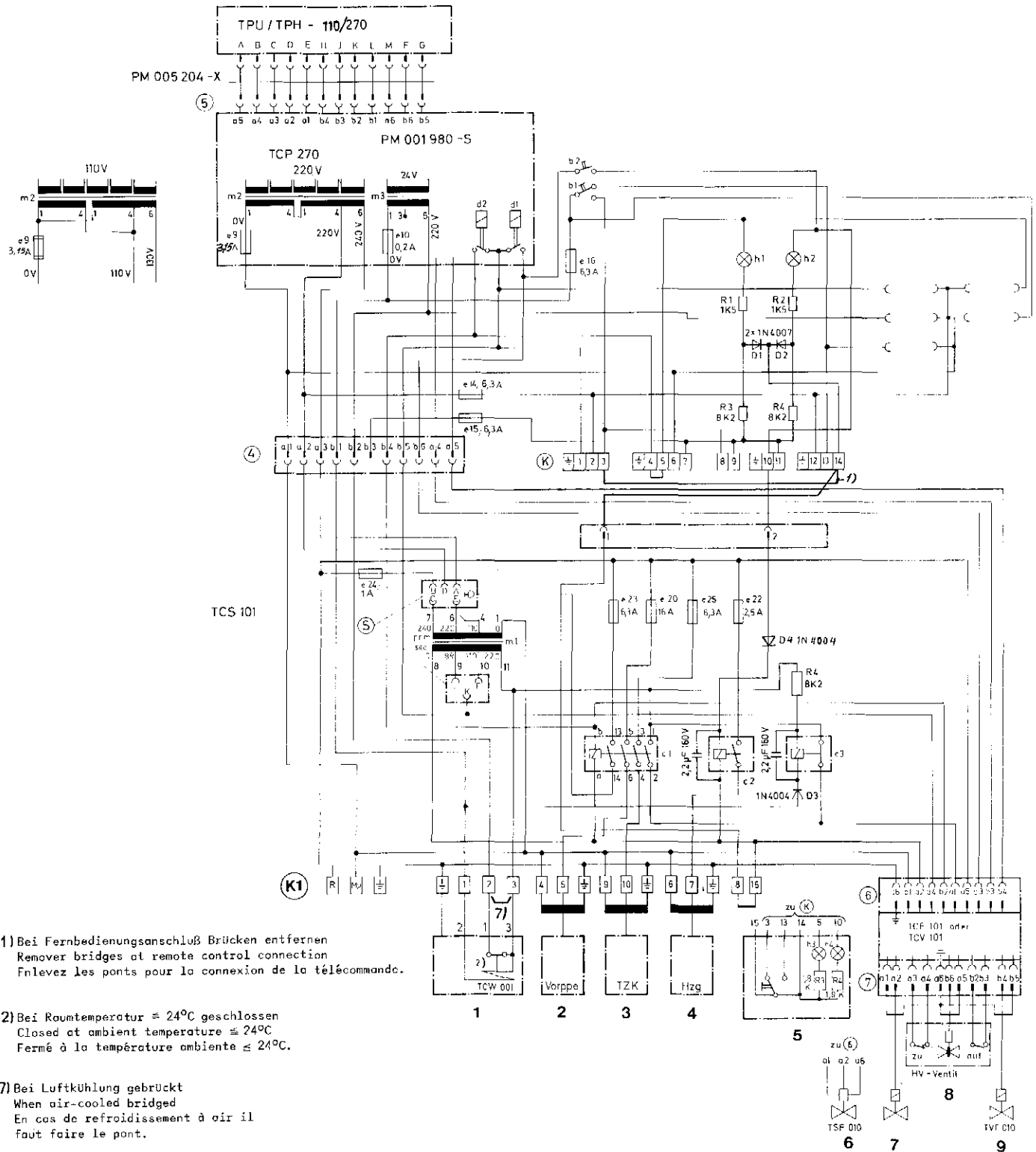


TCP 270

PM 001985-S

TCW 001 DUO 1,5A

Flut-Steuergerät/ Vent Control Unit/ Appareil de commande de rampe à l'air TCF 101
 TURBO-Heizung/ TURBO Heating/ Chauffage TURBO
 Luftkühlung/ Air cooling/ Refroidissement par air
 Kühlaggregat/ Cooling unit/ Système de refroidissement



1) Bei Fernbedienungsanschluß Brücken entfernen
 Remove bridges at remote control connection
 Enlever les ponts pour la connexion de la télécommande.

2) Bei Raumtemperatur $\leq 24^{\circ}\text{C}$ geschlossen
 Closed at ambient temperature $\leq 24^{\circ}\text{C}$.
 Fermé à la température ambiante $\leq 24^{\circ}\text{C}$.

7) Bei Luftkühlung gebrückt
 When air-cooled bridged
 En cas de refroidissement à air il faut faire le pont.

1 Kühlwasserwächter
 Cooling water monitor
 Contrôleur eau de refroidissement

2 Vorpumpe
 Backing pump
 Pompe primaire

3 Kühlaggregat oder Luftkühlung
 Cooling unit or air cooling
 Système de refroidissement ou refroidissement par air

4 Heizung
 Heating
 Chauffage

5 Fernbedienung
 Remote control
 Télécommande

6 Stromausfallfluter
 Emergency venting valve
 Vanne de remise à l'air en cas de coupure de courant

7 Flutventil Rezipient
 Air inlet valve, chamber
 Vanne d'entrée d'air, récipient

8 HV-Ventil
 HV valve
 Vanne à vide élevé

9 Flutventil TURBO-Pumpe
 Air inlet valve TURBO pump
 Vanne d'entrée d'air, pompe TURBO

Fig.7

PM 005 227 - S



1 Meß-Prüfadapter
Bestell-Nr. PM 001 210 -X
Wird zwischen PFEIFFER-TURBO TPH/TPU 100 bis 500 und Verbindungskabel der zugehörigen Antriebselektronik TCP geschaltet.

1 Testing adapter
Code no. PM 001 210 -X
To be connected between the PFEIFFER-TURBO TPH/TPU 100 to 500 and the connecting cable of the pertaining electronic drive unit TCP.

1 Adaptateur de contrôle
No. de catalogue PM 001 210 -X
A brancher entre PFEIFFER-TURBO TPH/TPU 100 à 500 et câble de connexion de la commande électrique TCP appartenante.

2 Verlängerungsprint entfällt

2 Extension print card not necessary

2 Carte imprimée de prolongation pas nécessaire

3 und 4 Prüfkabel
12-pol., Ausgang
Bestell-Nr. PM 001 212 -X
12-pol., Eingang
Bestell-Nr. PM 001 281 -X
Diese Kabel dienen zum elektrischen Anschluß aller Antriebselektronik-Geräte TCP, wenn diese für Messungen aus dem Überrahmen TCU oder dem Rack-schrank herausgezogen werden müssen.

3 und 4 Testing cable
12 poles input
Code no. PM 001 212 -X
12 poles output
Code no. PM 001 281 -X
These cables can be used for the connection of all electronic drive units TCP for the case that they must be removed from the frame TCU or the rack cabinet.

3 et 4 Cables de prolongation à 12 pôles sortie
No. de catalogue PM 001 212 -X
à 12 pôles entrée
No. de catalogue PM 001 281 -X
Ces cables sont à utiliser pour tous les unités de commande électroniques TCP, quand ceux-ci doivent être enlevées pour les travaux de mesure du chassis TCU ou du Rack modulaire.

5 Prüfkabel für TCS 100
Bestell-Nr. PM 001 213 -X
Wie bei 3 und 4

5 Testing cable for TCS 100
Code no. PM 001 213 -X
Same as for 3 and 4

5 Cables de prolongation pour TCS 100
No. de catalogue PM 001 213 -X
comme pour 3 et 4

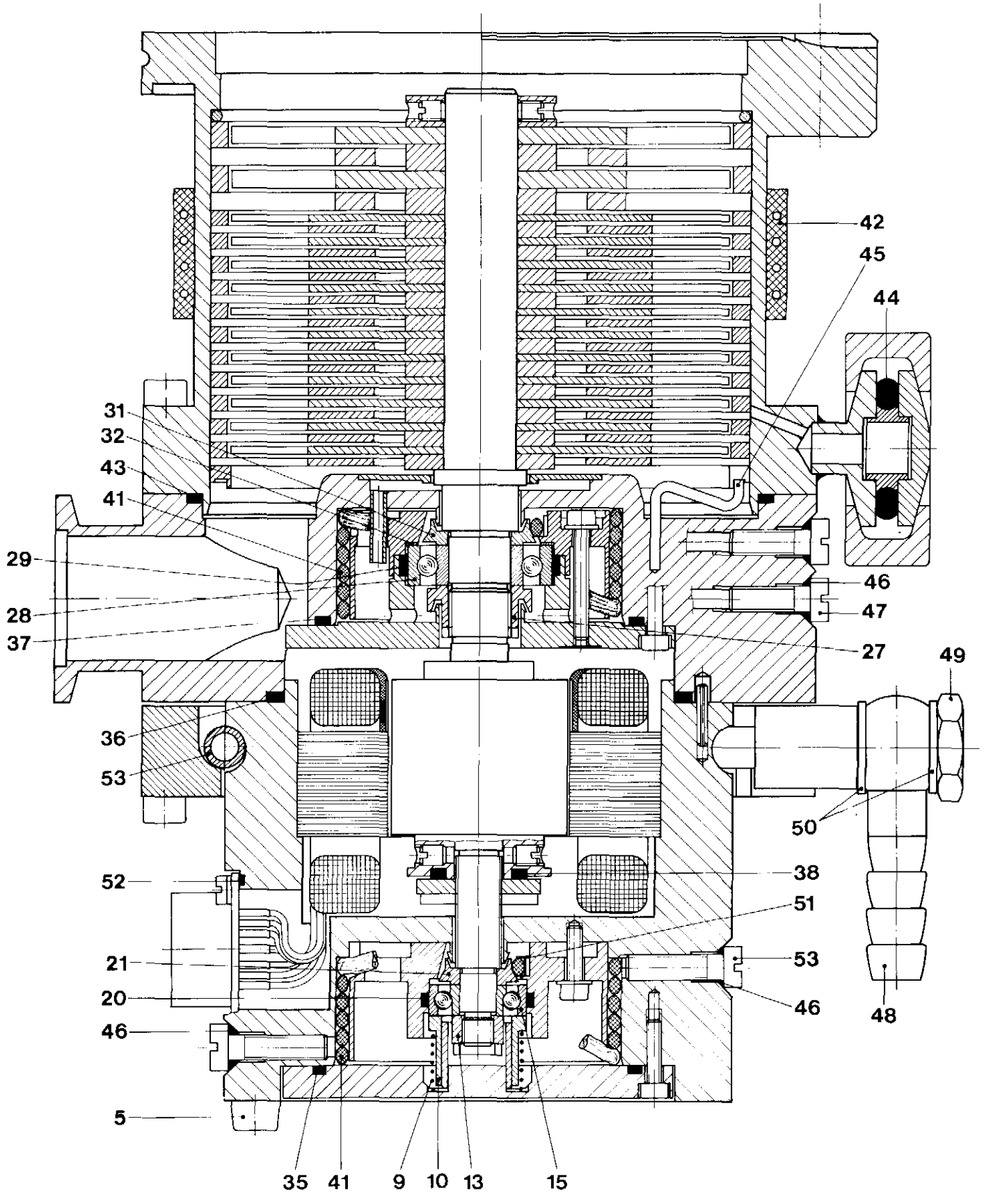
6 Frequenzzähler COUNTER 2001
Bestell-Nr. PMC 00 120
Zum Messen der Drehfrequenz an Turbo-Molekularpumpen besonders geeignet.
Das Gerät ist mit Eingangsfilter (Schalterstellung FILTER), modernen Schaltkreisen und Diodenanzeige ausgestattet.
Eingangsspannung: max. 220 V
Frequenzbereich: 0 - 1999 Hz
Maße: (b x h x l)
110 x 60 x 180 mm

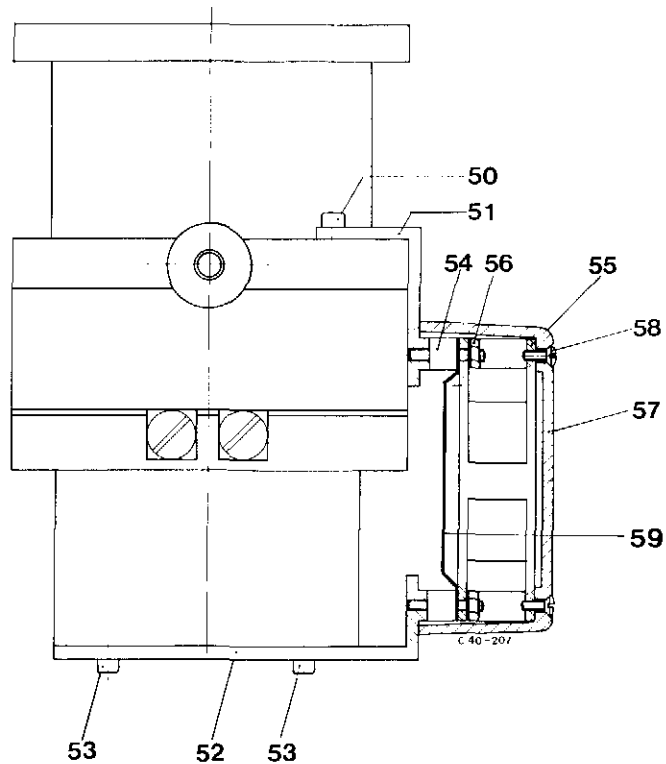
6 Frequency counter 2001
Code no. PM C 00 120
Suitable specially for measuring of the rotation frequency of turbo molecular pumps.
The unit is equipped with an input filter (position of switch: filter) modern circuits and diode display.
Input voltage: 220 V max.
Range of frequency: 0 to 1999 Hz
Dimensions: width 110 mm
height 60 mm
length 180 mm

6 Compteur de fréquences 2001
No. de catalogue PM C 00 120
Spécialement adapté pour la mesure des fréquences rotatives des pompes turbo-moléculaires. L'instrument est équipé d'un filtre d'entrée (position de l'enclencheur: FILTER des circuit de branchement modernes et d'une indication à diodes.
Tension d'entré: 220 V max.
Gamme de fréquences: 0 à 1999 Hz
Dimensions: largeur 110 mm
hauteur 60 mm
longueur 180 mm

Stückzahl Quantity No. de pièces	Benennung	Title Désignation		Nr. No. No. de cat.	Pos. Item Pos.
1	Dichtungssatz	Set of seals Jeu de joints	Pos. 35-38, 43, 44, 46, 50, 52	1 PM 003 492 -T	
4	Gummifuß	Rubber buffer Butoir en caoutchouc		4 PM 003 477	5
1	Druckfeder	Pressure spring Ressort à pression		2 PM 003 457	9
1	Druckstück	Pressure piece Rond de pression		4 PM 003 686	10
1	Mutter II	Nut II Ecroû II		4 PM 003 196 A	13
1	Spindelkugellager	Ball bearing Roulement rainuré à billes	V x 7/7CEO 7/19 x 6	2 P 4004 314 DX	15
1	Schwingring II	Antivibration ring II Bague de vibration II		2 PM 003 203	20
1	Spritzscheibe II	Splash washer II Disque de graissage II		4 PM 003 197	21
1	Mutter I	Nut I Ecroû I		4 PM 003 194	27
1	Rillenkugellager	Ball bearing Roulement rainuré à billes	12/28 x 8, 101 T	2 N 4001 318 CT	28
1	Schwingring I	Antivibration ring I Bague de vibration I		2 PM 003 203	29
1	Spritzscheibe I	Splash washer I Disque de graissage I		4 PM 003 195	31
1	Scheibe	Washer Disque		2 PM 003 199	32
1	O-Ring	O-ring Joint annulaire rond	57 x 2,5	1 P 4070 853 PV	35
1	O-Ring	O-ring Joint annulaire rond	75 x 3	1 P 4071 041 PV	36
1	O-Ring	O-ring Joint annulaire rond	37 x 2,5	1 P 4070 853 PV	37
1	O-Ring	O-ring Joint annulaire rond	12,5 x 2,5	1 P 4070 204 PP	38
2	Docht	Wick Mèche	1000 mm	2 P 2255 001	41
1	Heizmanschette	Heating jacket Chemise chauffante		4 PM 003 413 -T	42
1	O-Ring	O-ring Joint annulaire rond	107 x 2,5	1 P 4071 267 PV	43
1	O-Ring	O-ring Joint annulaire rond	15 x 5	1 P 4070 262 PV	44
1	Drahtfeder	Spring Ressort		4 PM 003 198	45
4	O-Ring	O-ring Joint annulaire rond	5 x 1,5	1 P 4070 065 PV	46
2	Verschlußschrauben oben	Plug screw top Vis d'obturation haut		4 PM 003 193	47
2	Schlauchtülle	Hose nipple Olive de tuyau	DN 6	4 PM 003 025	48
2	Hohlschraube	Hollow screw Vis creuse	INOX, A6 M 12 x 1,5	4 N 4140 837 A	49
4	USIT-Ring	USIT ring Joint en USIT	MS-NBR U 12,7/18 x 1,5	1 P 3529 142	50
1	Feder	Spring Ressort		4 PM 003 689	51
1	O-Ring	O-ring Joint annulaire rond	24,8 x 1,5	1 P 4070 417 PP	52
2	Verschlußschraube unten	Plug screw bottom Vis d'obturation bas		4 PM 003 192	53

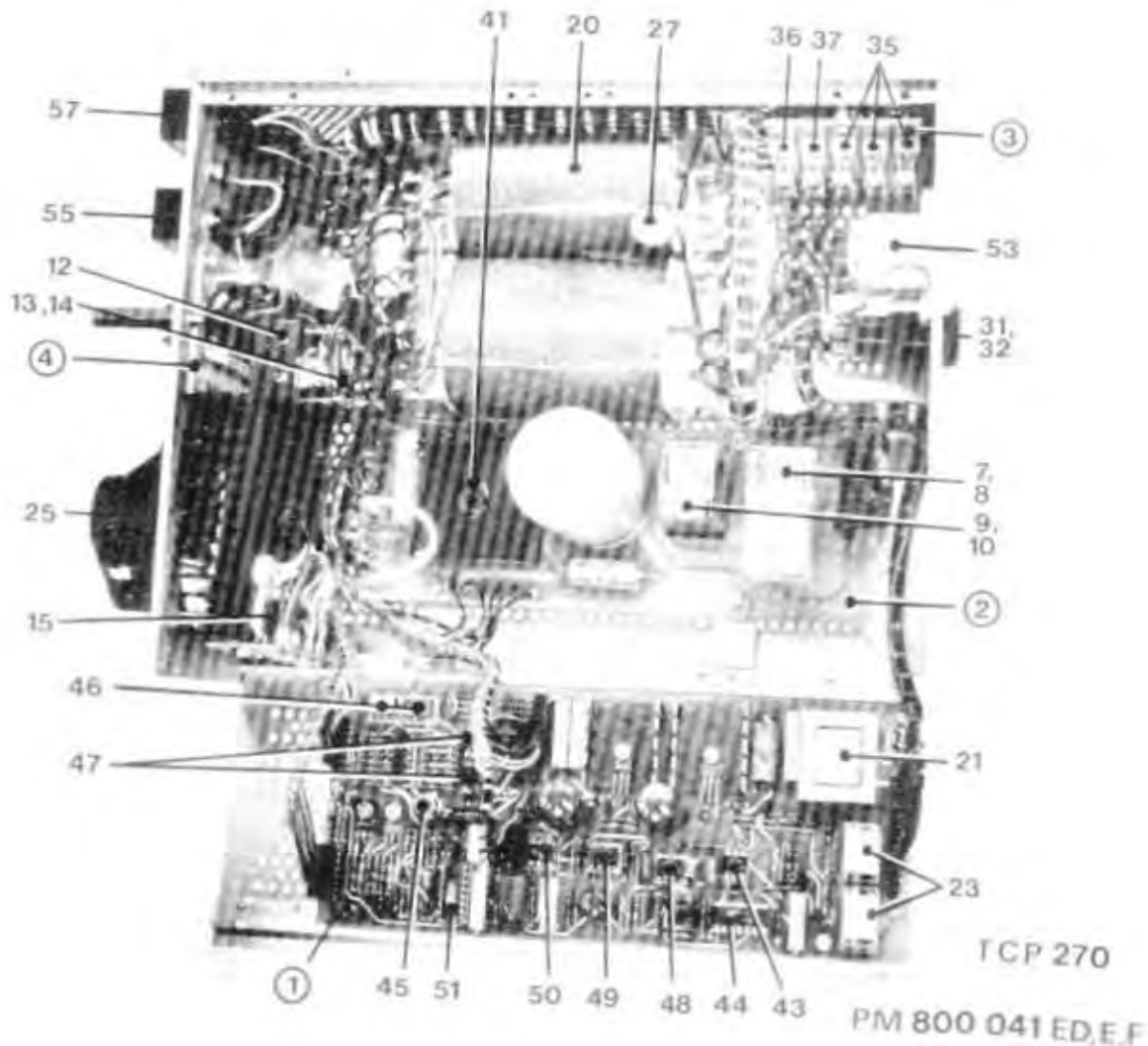
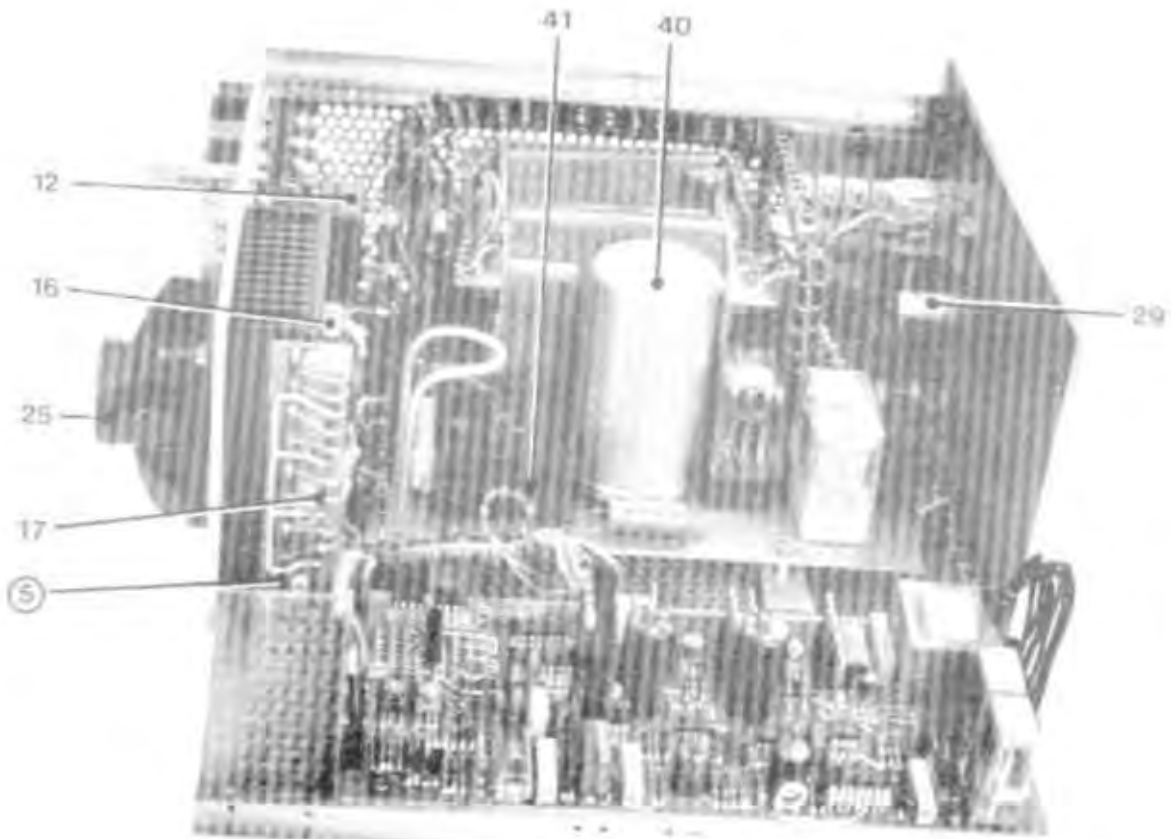
Ausführung Execution	Dichtungen	Seals Joints	1	ARTHUR PFEIFFER Vakuumtechnik Wetzlar GmbH
	Verschleißteile	Fast-wearing Parts Pièces soumises à l'usure normale	2	
	Austausch nur im Werk	Replacement can only be done in our Factory Les pièces ne sont remplaçables qu'en usine	3	
	Keine Verschleißteile	Parts not Subject to normal Wear Pièces non soumises à l'usure normale	4	
Ersatzteilliste für: Spare parts list for:		TPH 110	TPU 110	
Pièces de rechange pour:				7905





Stückzahl Quantity No. de pièces	Benennung	Title Désignation		Nr. No. No. de cat.	Pos. Item Pos.
2	Schraube	Screw Vis		4 N 3060 304 X	50
1	Halter	Support Support		4 PM 006 231 -X	51
1	Halter	Support Support		4 PM 006 230 -X	52
4	Schraube	Screw Vis	M 5 x 16	4 N 3059 296 X	53
3	Schwingungsdämpfer	Vibration damper Armortisseur	8 x 8 x M3	2 P 3695 702 QE	54
1	Lüfter	Fan Ventilateur	115 V, 50-60 Hz	2 P 5099 251 U1	55
1	Lüfter	Fan Ventilateur	220 V, 50-60 Hz	2 P 5099 251 U2	55
3	Mutter	Nut Ecrou	M 3	4 N 3415 037 M	56
1	Kappe	Cap Couvercle		4 PM 006 201	57
2	Schraube	Screw Vis	M 4 x 10	4 N 3077 253 X	58
1	Kabel	Cable Cable	1 m	4 P 5099 251 Z1	-
1	Fingerschutz	Finger protection Protection des doigts		4 P 5099 251 Z5	59
Execution Exécution	Dichtungen	Seals Joints		1	ARTHUR PFEIFFER Vakuumtechnik Wetzlar GmbH
	Verschleißteile	Fast-wearing Parts Pièces soumises à l'usure normale		2	
	Austausch nur im Werk	Replacement can only be done in our Factory Les pièces ne sont remplaçables qu'en usine		3	
	Keine Verschleißteile	Parts not Subject to normal Wear Pièces non soumises à l'usure normale		4	
Ausführung	Ersatzteilliste für: Spare parts list for: Pièces de rechange pour:	Luftkühlung für Air cooling for Refroidissement à air pour	TPH 110 TPU 110		7904

Stückzahl Quantity No. de pièces	Benennung	Title Designation		Nr. No. No. de cat	Pos. Item Pos.
1	Steuerprint	Control print Carte imprimé de commande	172 010.0	PM 011 002 -X	1
1	Grundprint	Base print Carte imprimé de base	172 020.0	PM 011 003 -X	2
1	Sicherungsprint	Fuse print Circuit imprimé de fusible	172 023.0	PM 011 004 -X	3
1	Klemmenprint	Connection print Branchement print	172 043.0	PM 011 005 -X	4
1	Endstufenprint	Final stage print Etage finale print	172 053.0	PM 011 006 -X	5
1	Relais	Relay Contacteur	FR11 P 220 V Elesia c7	P 0920 082 E	7
1	Relais	Relay Contacteur	FR11 P 110 V Elesia c7	P 0920 083 E	8
1	Relais	Relay Contacteur	20 K2 W5.2F 220 V c8	P 0920 084 E	9
1	Relais	Relay Contacteur	20 K2 W5.2F 110 V c8	P 0920 085 E	10
1	Gleichrichter	Rectifier Redresseur	Gr. 4 IR 2B.MB 20ABE	P 0920 086 E	12
1	Diode	Diode Diode	D 16 DSDI 1702	P 0920 087 E	13
1	Transistor	Transistor Transistor	2 H 37 72	P 0920 088 E	14
4	Transistor	Transistor Transistor	TIP 142	P 0920 089 E	15
1	Thermofühler	Thermo sensitive element Senscur thermique	R 76 Q 63 100 P341 D201	P 0920 090 E	16
4	Zener-Diode	Zener Diode Zener Diode	D17 - D20 RZY 97 C91	P 0920 091 E	17
1	Leistungstrafo	Power transformer Transformateur pour force motrice	m2	P 0920 092 E	20
1	Steuertrafo	Control transformer Transformateur de réglage	m3	P 0920 093 E	21
2	Relais	Relay Contacteur	24 V d1, d2	P 0920 000 E	23
1	Ventilator	Fan Ventilateur	Typ 900 24 V, 50-60 Hz	P 5099 201 CA	25
1	Varistor	Varistor Varistor	250 V, LA 15 A	P 0920 026 E	27
1	S-Leuchte	S-lamp S-lampe	grün/green/vert	P 0920 105 L	29
1	Druckschalter	Pressure switch Enclencheur à pression	"Pumping unit" b1	P 0920 106 E	31
1	Druckschalter	Pressure switch Enclencheur à pression	"Heating" b2	P 0920 107 F	32
3	G-Sicherung	G-fuse G-fusible	5x20, 250 V, 6,3 A e14, e15, e16	P 4666 452	35
1	G-Sicherung	G-fuse G-fusible	5x20, 250 V, 3,15A e9	P 0920 109 E	36
Ausführung Execution	Dichtungen	Seals Joints	1	ARTHUR PFEIFFER Vakuumentchnik Wetzlar GmbH	7811
	Verschleißteile	Fast-wearing Parts Pièces soumises à l'usure normale	2		
	Austausch nur im Werk	Replacement can only be done in our Factory Les pièces ne sont remplaçables qu'en usine	3		
	Keine Verschleißteile	Parts not Subject to normal Wear Pièces non soumises à l'usure normale	4		
Ersatzteilliste für: Spare parts list for: Pièces de rechange pour:			TCP 270		



TCP 270

PM 800 041 ED,E,F

Stückzahl Quantity No. de pièces		Benennung	Title Désignation		Nr. No. No. de cat.	Pos. Item Pos.	
	1	G-Sicherung	G-fuse G-fusible	5x20, 250 V, 0,2 A e10	P 4666 422	37	
	1	Al-Elko	Al-Elko	4700 uF, 360 V C24	P 0920 094 E	40	
	1	Drossel	Self-inducting coil Bobine de résistance	Dv. 1 ZKB 455 05 002	P 0920 095 E	41	
	1	IC 1		TAA 861	P 0920 096 E	43	
	1	IC 2		XR 320	P 0920 097 E	44	
	1	IC 3		TBA 625	P 0920 098 E	45	
	2	IC 4, IC 5		MC 1456	P 0920 099 E	46	
	2	IC 6, IC 7		CD 4011	P 0920 100 E	47	
	1	IC 8		555	P 0920 101 E	48	
	1	IC 9		741	P 0920 102 E	49	
	1	IC 10		861	P 0920 103 E	50	
	1	IC 11		SG 3524	P 0920 104 E	51	
	1	Drehzahlanzeiger	Speed indicator Indicateur du nombre	* PM 001 290 *	P 0920 018 E	53	
	1	Steckerleiste	Plugboard Réglette à fiche	12 pol.	P 4720 079 NA	55	
	1	Buchsenleiste	Plugboard Réglette à fiche	12 pol.	P 4720 030 NA	57	
		Dichtungen	Seals Joints		1	ARTHUR PFEIFFER Vakuumtechnik Wetzlar GmbH	
		Verschleißteile	Fast-wearing Parts Pièces soumises à l'usure normale		2		
		Austausch nur im Werk	Replacement can only be done in our Factory Les pièces ne sont remplaçables qu'en usine		3		
		Keine Verschleißteile	Parts not Subject to normal Wear Pièces non soumises à l'usure normale		4		
		Ersatzteilliste für: Spare parts list for: Pièces de rechange pour:			TCP 270		
7811							

wie Sie uns erreichen:

Vertriebsgesellschaften

Bundesrepublik Deutschland	BALZERS Hochvakuum GmbH, Siemensstraße 11, 6200 Wiesbaden-Nordenstadt, Tel. 06122/6036-39, Telex 4 102531 bhn
Außenstellen mit Servicestationen	BALZERS-Außenstelle Berlin, Am Großen Wannsee 73, D-1000 Berlin 39, Tel. 030/805 1074 BALZERS-Außenstelle Hamburg, Elisenstraße 12, D-2000 Hamburg 76, Tel. 040/250 2004 BALZERS-Außenstelle München, Implerstraße 12, D-8000 München 70, Tel. 089/777 097-8
Service	BALZERS-Service Karlsruhe, Herr Rossmann, Servicetechniker, Dorschweg 1, D-7505 Ettlingen, Tel. 07243/91947 BALZERS-Service Köln, Herr Lehr, Servicetechniker, Zum Gremberger Wäldchen 7, D-5000 Köln 91, Tel. 0221/871882 BALZERS-Service Nürnberg, Herr Schenk, Servicetechniker, Felsenstraße 7, D-8502 Zirndorf, Tel. 0911/607 625 BALZERS-Service Stuttgart, Herr Schleiffer, Servicetechniker, Germanenstraße 20, D-7000 Stuttgart 80, Tel. 0711/732244
France	BALZERS, Société des Basses Pressions S.A., 47, rue d'Arthelon, F-92 190 Meudon, Tel. 626 08 14, Telex 26864
Great Britain	BALZERS HIGH VACUUM LIMITED, Northbridge Road, Berkhamsted/Herts. HP4 1EN, Tel. 04427/2181, Telex 82209
Italia	BALZERS S.p.A., Tecnica dell'Alto Vuoto, Via Favretto 13, I-20146 Milano, Tel. 4229241/42/43, Telex 39242
Österreich	BALZERS HOCHVAKUUM GES.M.B.H., Bischof-Faber-Platz 14, A-1180 Wien, Tel. (0222) 47 23 66 und 47 32 93, Telex 74676
Sverige och Danmark	NORDISKA BALZERS AB, Lilla Verkstadsgatan 2, Box 272, S-434 01 Kungsbacka 1, Tel. (0300) 140 45, Telex 21229
Schweiz/Suisse	BALZERS Hochvakuum AG, Stampfenbachstraße 48, CH-8006 Zürich, Tel. 01/603 266, Telex 52 278 bpzue
U.S.A.	BALZERS HIGH VACUUM CORP., P.O. BOX 10816, Santa Ana/Calif. 92711, Tel. (714) 547 77 67, Telex 67 8333
U.S.A.	BALZERS HIGH VACUUM CORP., P.O. Box 1408, Nashua, New Hampshire 03060, Tel. (603) 889-6888, Telex 94 3479

Vertretungen

Argentina	ARO S.A.I.y C., C. de Correo 5681, Belgrano 369, Buenos Aires
Australia	C. Berney & Co. Pty. Ltd. 363 Pitt Street, Sydney, N.S.W. 2000
Belgique	Etablissements Van der Heyden SA, Rue du Marais 49-53, B-1000 Bruxelles 1
Brazil	MICRONAL S.A., Aparelhos de Precisão, Caixa Postal 22507 Santo Amaro, Rua Joao Rodrigues Machado, 25, 01 000 Sao Paulo SP
Canada	RADIONICS Limited, 195 Graveline St., Montreal, Que. H4T 1R6
Chile	Erwin Schneuer K., Casilla 9339, Moneda 1137/85-87, Santiago de Chile
España	German Weber S.A., Hermosilla 102, Madrid 9
Greece	Dr. C.J. VAMVACAS, Chemical Products & Equipment, P.O. - Box 115, 4 Valaoritou Str., Athens
India	Toshniwal Bros., Pvt., Ltd., Round Tana, Mount Road, Madras-2, Head Office in Bombay, Branches: New Delhi and Calcutta
Nederland	Geveke Fysica N.V., Kabelweg 25, Postfach 440, Amsterdam-W2
Israel	Eastronics Ltd., 11, Rozanis Street, P.O. Box 39 300, Tel Aviv 61390
Japan	Hakuto Co., Ltd., Foreign Division, P.O. Box 25, Tokyo Central
Mexico	MAQUINARIA Y ACCESORIOS S.A., Alfonso Reyes 15, Mexico 11, D.F.
Norge	ISY Instruments & Systems as, Enebakkvn. 287, Postboks 70, Abelso, Oslo 11
Peru	Ing. Erich Brammertz S.C.R.L., Apartado 180, Avenida José Pardo 182, Miraflores
Portugal	Equipamentos de Laboratorio, Lda., Rua Pedro Nunes, 47, Apartado 1.100, Lisboa 1
Republic of South Africa	Labotec (Pty.) Ltd., 51 B Richard Road, P.O. Box 43161, Industria North, Johannesburg
Suomi	Havulinna Oy, Vuorikatu 16, Postilokero 468, SF-00100 Helsinki 10
Venezuela	Secotec, Apartado 3452, Caracas 101